

บัญชีเอกสารส่วนที่ ๑

๑. ในกรณีผู้เสนอราคาเป็นนิติบุคคล
- (ก) ห้างหุ้นส่วนสามัญหรือห้างหุ้นส่วนจำกัด
สำเนาหนังสือรับรองการจดทะเบียนนิติบุคคล จำนวน.....แผ่น
บัญชีรายชื่อหุ้นส่วนผู้จัดการ จำนวน.....แผ่น
ผู้มีอำนาจควบคุม (ถ้ามี) จำนวน.....แผ่น
 - (ข) บริษัทจำกัดหรือบริษัทมหาชนจำกัด
สำเนาหนังสือรับรองการจดทะเบียนนิติบุคคล จำนวน.....แผ่น
สำเนาหนังสือบริคณห์สนธิ จำนวน.....แผ่น
บัญชีรายชื่อกรรมการผู้จัดการ จำนวน.....แผ่น
บัญชีผู้ถือหุ้นรายใหญ่ จำนวน.....แผ่น
ผู้มีอำนาจควบคุม (ถ้ามี) จำนวน.....แผ่น
๒. ในกรณีผู้เสนอราคาไม่เป็นนิติบุคคล
- (ก) บุคคลธรรมดา
สำเนาบัตรประจำตัวประชาชนของผู้ยื่น จำนวน.....แผ่น
 - (ข) คณะบุคคล
สำเนาข้อตกลงที่แสดงถึงการเข้าเป็นหุ้นส่วน จำนวน.....แผ่น
สำเนาบัตรประจำตัวประชาชนของผู้เป็นหุ้นส่วน จำนวน.....แผ่น
๓. ในกรณีผู้เสนอราคาเป็นผู้เสนอราคาาร่วมกันในฐานะเป็นผู้ร่วมค้า
- สำเนาสัญญาของการเข้าร่วมค้า จำนวน.....แผ่น
 - (ก) ในกรณีผู้ร่วมค้าเป็นบุคคลธรรมดา
 - บุคคลสัญชาติไทย
สำเนาบัตรประจำตัวประชาชน จำนวน.....แผ่น
 - บุคคลที่มีเชื้อสัญชาติไทย
สำเนาหนังสือเดินทาง จำนวน.....แผ่น
 - (ข) ในกรณีผู้ร่วมค้าเป็นนิติบุคคล
 - ห้างหุ้นส่วนสามัญหรือห้างหุ้นส่วนจำกัด
สำเนาหนังสือรับรองการจดทะเบียนนิติบุคคล จำนวน.....แผ่น
บัญชีรายชื่อหุ้นส่วนผู้จัดการ จำนวน.....แผ่น
ผู้มีอำนาจควบคุม (ถ้ามี) จำนวน.....แผ่น
 - บริษัทจำกัดหรือบริษัทมหาชนจำกัด
สำเนาหนังสือรับรองการจดทะเบียนนิติบุคคล จำนวน.....แผ่น
หนังสือบริคณห์สนธิ จำนวน.....แผ่น
บัญชีรายชื่อกรรมการผู้จัดการ จำนวน.....แผ่น
บัญชีผู้ถือหุ้นรายใหญ่ จำนวน.....แผ่น
ผู้มีอำนาจควบคุม (ถ้ามี) จำนวน.....แผ่น

๔. อื่น ๆ (ถ้ามี)

- ส่วนเนาใบทะเบียนภาษีมูลค่าเพิ่ม.....จำนวน.....แผ่น
- ส่วนเนาใบทะเบียนพาณิชย์.....จำนวน.....แผ่น
-จำนวน.....แผ่น
-จำนวน.....แผ่น
-จำนวน.....แผ่น

ข้าพเจ้าขอรับรองว่าเอกสารหลักฐานที่ข้าพเจ้าได้ยื่นมาพร้อมการเสนอราคาวิธีคัดเลือกครั้งนี้ถูกต้องและเป็นความจริงทุกประการ

*ลงชื่อ.....ผู้เสนอราคา
(.....)

หมายเหตุ

* ลงลายมือชื่อและประทับตราบริษัท

บัญชีเอกสารส่วนที่ ๒

- ๑. แคตตาล็อกและหรือแบบรูปรายละเอียดคุณลักษณะเฉพาะ จำนวนแผ่น
- ๒. หนังสือมอบอำนาจซึ่งปิดอากรแสตมป์ตามกฎหมายในกรณีที่ผู้ยื่นข้อเสนอมอบอำนาจให้บุคคลอื่น
ลงนามในใบเสนอราคาแทน จำนวนแผ่น
- ๓. อื่นๆ
 - ๓.๑ สำเนาใบขึ้นทะเบียนผู้ประกอบการวิสาหกิจขนาดกลางและขนาดย่อม (SMEs) จำนวนแผ่น
 - ๓.๒ หนังสือรับรองผลงานก่อสร้าง จำนวนแผ่น
 - ๓.๓ สำเนาสัญญาตามหนังสือรับรองผลงานก่อสร้าง จำนวนแผ่น
 - ๓.๔ จำนวนแผ่น
 - ๓.๕ จำนวนแผ่น

ข้าพเจ้าขอรับรองว่าเอกสารหลักฐานที่ข้าพเจ้าได้ยื่นมาพร้อมใบเสนอราคาในการจัดซื้อจัดจ้างโดยวิธี
คัดเลือกครั้งนี้ถูกต้องและเป็นความจริงทุกประการ

ลงชื่อ.....ผู้ยื่นข้อเสนอ
(.....)

ใบเสนอราคาจ้างโดยวิธีเฉพาะเจาะจง

เรียน ประธานคณะกรรมการจ้างโดยวิธีเฉพาะเจาะจง

๑. ข้าพเจ้า.....สำนักงานใหญ่ตั้งอยู่
เลขที่.....ถนน.....ตำบล/แขวง.....
อำเภอ/เขต.....จังหวัด.....โทรศัพท์.....
โดย.....ผู้ลงนามข้างท้ายนี้

(ในกรณีผู้รับจ้างเป็นบุคคลธรรมดาให้ใช้ข้อความว่า) ข้าพเจ้า.....
อยู่บ้านเลขที่.....ถนน.....ตำบล/แขวง.....
อำเภอ/เขต.....จังหวัด.....ผู้ถือบัตรประจำตัวประชาชน
เลขที่.....โทรศัพท์.....โดย
.....ได้พิจารณาเงื่อนไขต่างๆ ในเอกสารจ้างโดยวิธี
เฉพาะเจาะจง และเอกสารเพิ่มเติม (ถ้ามี) โดยตลอดและยอมรับข้อกำหนดและเงื่อนไขนั้นแล้ว รวมทั้งรับรอง
ว่า ข้าพเจ้าเป็นผู้มีคุณสมบัติครบถ้วนตามที่กำหนดและไม่เป็นผู้ทำงานของหน่วยงานของรัฐ

๒. ข้าพเจ้าขอเสนอที่จะทำงานจ้าง ปรับปรุงห้องน้ำ สาขาเทคโนโลยีศิลป์ คณะศิลปกรรมและ
สถาปัตยกรรมศาสตร์ จำนวน ๑ รายการ ตามข้อกำหนดเงื่อนไขรายละเอียดแห่งเอกสารจ้างโดยวิธี
เฉพาะเจาะจง ตามราคาตั้งที่ระบุไว้ในใบเสนอราคานี้ เป็นเงินทั้งสิ้น.....บาท
(.....) ซึ่งได้รวมภาษีมูลค่าเพิ่ม ตลอดจน
ภาษีอากรอื่นๆ และค่าใช้จ่ายทั้งปวงไว้ด้วยแล้ว

๓. ข้าพเจ้าจะยื่นคำเสนอราคานี้เป็นระยะเวลา.....๑๒๐.....วัน ตั้งแต่วันยื่นข้อเสนอและ
มหาวิทยาลัยอาจรับคำเสนอนี้ ณ เวลาใดก็ได้ก่อนที่จะครบกำหนดระยะเวลาดังกล่าว หรือระยะเวลาที่ได้ยึด
ออกไปตามเหตุผลอันสมควรที่มหาวิทยาลัยร้องขอ

๔. ข้าพเจ้ารับรองว่าจะส่งมอบงานตามเงื่อนไขที่เอกสารจ้างโดยวิธีเฉพาะเจาะจงกำหนดไว้

๕. ในกรณีที่ข้าพเจ้าได้รับการพิจารณาให้เป็นผู้ชนะการเสนอราคา ข้าพเจ้ารับรองที่จะ

๕.๑ ทำสัญญาตามแบบสัญญาจ้างแนบท้ายหรือตามที่สำนักงานอัยการสูงสุดได้แก้ไข
เพิ่มเติมแล้ว กับมหาวิทยาลัย ภายใน.....๗.....วัน นับถัดจากวันที่ได้รับหนังสือให้ไปทำสัญญา

๕.๒ มอบหลักประกันการปฏิบัติตามสัญญา ตามที่ระบุไว้ในเอกสารการจ้างโดยวิธี
เฉพาะเจาะจง ให้แก่มหาวิทยาลัยขณะที่ได้ลงนามในสัญญาเป็นจำนวนร้อยละ.....๕.....ของราคาตาม
สัญญาที่ระบุไว้ในใบเสนอราคานี้ เพื่อเป็นหลักประกันการปฏิบัติตามสัญญาโดยถูกต้องและครบถ้วน

หากข้าพเจ้าไม่ปฏิบัติให้ครบถ้วนตามที่ระบุในข้อ ๕.๑ และ/หรือข้อ ๕.๒ ดังกล่าว
ข้างต้น ข้าพเจ้ายอมชดใช้ค่าเสียหายใดๆ ที่อาจมีมหาวิทยาลัย และมหาวิทยาลัยมีสิทธิจะให้ผู้ยื่นข้อเสนอราย
อื่นเป็นผู้ชนะการเสนอราคาได้ หรือมหาวิทยาลัยอาจดำเนินการจัดจ้างใหม่ก็ได้

๖. ข้าพเจ้ายอมรับว่า มหาวิทยาลัยไม่มีความผูกพันที่จะรับคำเสนอนี้หรือใบเสนอราคาใดๆ รวมทั้งไม่ต้องรับผิดชอบในค่าใช้จ่ายใดๆ อันอาจเกิดขึ้นในการที่ข้าพเจ้าได้เข้ายื่นข้อเสนอครั้งนี้

๗. ข้าพเจ้าได้ตรวจทานตัวเลขและตรวจสอบเอกสารต่างๆ ที่ได้ยื่นพร้อมใบเสนอราคานี้ โดยละเอียดแล้ว และเข้าใจดีว่า มหาวิทยาลัยไม่ต้องรับผิดชอบใดๆ ในความผิดพลาดหรือตกหล่น

๘. ใบเสนอราคานี้ ได้ยื่นเสนอโดยบริสุทธิ์ยุติธรรม และปราศจากกลฉ้อฉล หรือการสมรู้ร่วมคิดกัน โดยไม่ชอบด้วยกฎหมายกับบุคคลใดบุคคลหนึ่ง หรือหลายบุคคล หรือกับห้างหุ้นส่วน บริษัทใดๆ ที่ได้เสนอราคาในคราวเดียวกัน

เสนอมา ณ วันที่..... เดือน..... พ.ศ.

ลงชื่อ

(.....)

ตำแหน่ง.....

โครงการก่อสร้าง ปรับปรุงห้องน้ำ สาขาเทคโนโลยีศิลป์ คณะศิลปกรรมและสถาปัตยกรรมศาสตร์ จำนวน 1 รายการ

สถานที่ก่อสร้าง มหาวิทยาลัยเทคโนโลยีราชมงคลล้านนา เชียงใหม่ (เจ็ดยอด)

แบบเลขที่ รายการเลขที่

เจ้าของโครงการ คณะศิลปกรรมและสถาปัตยกรรมศาสตร์

ลำดับที่	รายการ	ค่าการก่อสร้าง	หมายเหตุ
	สรุป		
1	ปรับปรุงห้องน้ำสาขาเทคโนโลยีศิลป์ คณะศิลปกรรมและสถาปัตยกรรมศาสตร์		
	รวมค่าก่อสร้าง		
	ส่วนปรับลด		
	รวมค่าก่อสร้าง(ราคากลาง)เป็นเงินทั้งสิ้น		
	(.....)		

ลงชื่อ.....ผู้เสนอราคา

สรุปผลการประมาณราคาค่าก่อสร้าง

ส่วนราชการ/ผู้ประมาณราคา

โครงการก่อสร้าง ปรับปรุงห้องน้ำ สาขาเทคโนโลยีศิลป์ คณะศิลปกรรมและสถาปัตยกรรมศาสตร์ จำนวน 1 รายการ

เจ้าของอาคาร คณะศิลปกรรมและสถาปัตยกรรมศาสตร์ มหาวิทยาลัยเทคโนโลยีราชมงคลล้านนา

สถานที่ก่อสร้าง มหาวิทยาลัยเทคโนโลยีราชมงคลล้านนา (เจ็ดยอด)

ออกแบบแปลนและรายการ

แบบเลขที่

ประมาณราคาตามแบบ ปร.4 จำนวน 8 แผ่น

ประมาณราคาเมื่อ

ลำดับ ที่	รายการ	ค่าวัสดุและค่าแรงงาน รวมเป็นเงิน	FACTOR F	รวมค่าก่อสร้าง รวมเป็นเงิน (บาท)	หมายเหตุ
1	ปรับปรุงห้องน้ำ สาขาเทคโนโลยีศิลป์ คณะศิลปกรรมและ สถาปัตยกรรมศาสตร์				
	เงื่อนไข				
	เงินล่วงหน้าจ่าย 0%				
	เงินประกันผลงานหัก 0%				
	ดอกเบี้ยเงินกู้ 7%				
	ค่าภาษีมูลค่าเพิ่ม 7%				
สรุป	รวมค่าก่อสร้างเป็นเงินทั้งสิ้น				
	คิดเป็นเงินประมาณ	(.....)			

ขนาด/เนื้อที่อาคาร
เฉลี่ย ราคาประมาณ

58.00 ตร.ม.
บาท/ตร.ม.

ลงชื่อ.....ผู้เสนอราคา

โครงการก่อสร้าง ปรับปรุงห้องน้ำ สาขาเทคโนโลยีศิลป์ คณะศิลปกรรมและสถาปัตยกรรมศาสตร์ จำนวน 1 รายการ
 สถานที่ก่อสร้าง คณะศิลปกรรมและสถาปัตยกรรมศาสตร์ มหาวิทยาลัยเทคโนโลยีราชมงคลล้านนา (เจ็ดยอด)
 แบบเลขที่ _____ รายการเลขที่ _____
 กอง _____ กรม _____
 ประมาณการโดย _____ เมื่อ _____

เลขที่	รายการ	จำนวน	หน่วย	ค่าวัสดุสิ่งของ		ค่าแรงงาน		รวมเป็นเงิน Total บาท
				ราคา @	จำนวนเงิน Sum	ราคา @	จำนวนเงิน Sum	
				บาท	บาท	บาท	บาท	
1	หมวดงานรื้อถอนขั้นทั้ง	1 อาคาร	รวม					
2	หมวดงานสถาปัตยกรรม	1 อาคาร	รวม					
3	หมวดสุขภัณฑ์-สุขาภิบาล	1 อาคาร	รวม					
4	หมวดงานไฟฟ้า	1 อาคาร	รวม					
	รวมค่าใช้จ่าย							
รวมราคาค่าวัสดุและค่าแรงงาน				(.....)				

ลงชื่อ.....ผู้เสนอราคา

โครงการก่อสร้าง ปรับปรุงห้องน้ำ สาขาเทคโนโลยีศิลป์ คณะศิลปกรรมและสถาปัตยกรรมศาสตร์ จำนวน 1 รายการ
 สถานที่ก่อสร้าง คณะศิลปกรรมและสถาปัตยกรรมศาสตร์ มหาวิทยาลัยเทคโนโลยีราชมงคลล้านนา (เจ็ดยอด)
 แบบเลขที่ รายการเลขที่
 กอง กรม
 ประมาณการโดย เมื่อ

เลขที่	รายการ	จำนวน	หน่วย	ค่าวัสดุสิ่งของ		ค่าแรงงาน		รวมทั้งสิ้น
				ราคา/หน่วย	จำนวนเงิน	ราคา/หน่วย	จำนวนเงิน	
1	หมวดงานรื้อถอนขันทิ้ง							
1.1	รื้อถอนผนังก่ออิฐฉาบปูน	16.00	ตร.ม					
1.2	รื้อถอนฝ้าเพดาน	49.04	ตร.ม					
1.3	รื้อถอนสุขภัณฑ์โถส้วม, โถปัสสาวะ, อ่างล้างหน้า	25.00	ชุด					
1.4	รื้อถอนผนังปูกระเบื้อง	107.25	ตร.ม					
1.5	รื้อถอนพื้นปูกระเบื้อง	38.54	ตร.ม					
1.6	รื้อถอนวงกบและบานประตู	4.00	ชุด					
	รวมราคาค่าแรง หมวดที่ 1							
2	หมวดงานสถาปัตยกรรม							
	งานพื้น-ผนัง-ฝ้าเพดาน							
2.1	งานผนังก่ออิฐมอญครึ่งแผ่น	4.68	ตร.ม					
2.2	ผนังฉาบปูนเรียบ	4.68	ตร.ม					
2.3	ผนังปูกระเบื้อง ขนาด 0.60 ม. x 0.60 ม.	120.00	ตร.ม.					
2.4	FL.1 พื้นกระเบื้อง แกรนิตโต้ ขนาด ขนาด 0.60 ม. x 0.60 ม.	58.00	ตร.ม.					
2.5	ฝ้าเพดานซิมบอร์ดหนา9มม. ฉาบเรียบกันชื้น คร่าวโลหะชุบสังกะสี	58.00	ตร.ม.					
2.6	2.ผนัง-ฝ้าเพดาน ทาสีน้ำพลาสติก	63.00	ตร.ม.					
	งานประตู-หน้าต่าง							
2.7	D 1. ช่อมทำสีใหม่ประตูบานเปิด ขนาด 0.80 x 2.00	2	ชุด					
2.8	D 2. ประตูบานเปิด ขนาด 0.70 x 2.00 พร้อมอุปกรณ์	4	ชุด					
2.9	W 1. หน้าต่างบานกระทุ้ง ขนาด 0.60 x 1.00 พร้อมอุปกรณ์	1	ชุด					
	รวมราคาค่าแรงและค่าวัสดุ หมวดที่ 2							

ลงชื่อ.....ผู้เสนอราคา

โครงการก่อสร้าง ปรับปรุงห้องน้ำ สาขาเทคโนโลยีศิลป์ คณะศิลปกรรมและสถาปัตยกรรมศาสตร์ 1 รายการ
 สถานที่ก่อสร้าง คณะศิลปกรรมและสถาปัตยกรรมศาสตร์ มหาวิทยาลัยเทคโนโลยีราชมงคลล้านนา (เจ็ดยอด)
 แบบเลขที่ รายการเลขที่
 กอง กรม
 ประมาณการโดย เมื่อ

เลขที่	รายการ	จำนวน	หน่วย	ค่าวัสดุสิ่งของ		ค่าแรงงาน		รวมทั้งสิ้น
				ราคา/หน่วย	จำนวนเงิน	ราคา/หน่วย	จำนวนเงิน	
3	หมวดสุขภัณฑ์-สุขาภิบาล งานสุขภัณฑ์							
3.1	ชักโครก	9	ชุด					
3.2	อ่างล้างหน้า	11	ชุด					
3.3	โถปัสสาวะชาย พร้อมอุปกรณ์	6	ชุด					
3.4	ก๊อกรน้ำสำหรับล้างพื้น	5	ชุด					
3.5	สายฉีดชำระ	9	ชุด					
3.6	ที่ใส่กระดาษชำระ	3	ชุด					
3.7	กระจกเงารอบอลูมิเนียม อบขาว ขนาด 1.20 x 3.90	4.68	ตร.ม.					
3.8	กระจกเงารอบอลูมิเนียม อบขาว ขนาด 1.20 x 1.80	2.16	ตร.ม.					
3.9	กระจกเงารอบอลูมิเนียม อบขาว ขนาด 1.20 x 1.20	1.44	ตร.ม.					
3.10	กระจกเงารอบอลูมิเนียม อบขาว ขนาด 1.20 x 1.00 x 2 ชุด	2.40	ตร.ม.					
3.11	เคา์เตอร์หินแกรนิต	14.20	เมตร					
3.12	ผนัง-ประตูห้องน้ำ สำเร็จรูป พร้อมอุปกรณ์	6	ชุด					
3.13	แผงกั้นโถปัสสาวะ พร้อมอุปกรณ์	3	ชุด					
3.14	ตะแกรงระบายน้ำทิ้งแบบสี่เหลี่ยม ขนาด 2"	11	อัน					
	งานสุขาภิบาล							
3.15	ท่อ PVC ขนาด 4"	22.00	เมตร					
3.16	ท่อ PVC ขนาด 2"	42.00	เมตร					
3.17	ท่อ PVC ขนาด 1/2 นิ้ว	40.00	เมตร					
3.18	ข้องอ 90 ขนาด 4 นิ้ว	18.00	อัน					
3.19	ข้องอ 90 ขนาด 2 นิ้ว	32.00	อัน					
3.20	ข้องอ 90 ขนาด 1/2 นิ้ว	24.00	อัน					
3.21	สามทาง 4 นิ้ว	6.00	อัน					
3.22	สามทาง 2 นิ้ว	24.00	อัน					
3.23	สามทาง 3/4 นิ้ว	32.00	อัน					
	รวมราคาค่าแรงและค่าวัสดุ หมวดที่ 3							

ลงชื่อ.....ผู้เสนอราคา

โครงการก่อสร้าง ปรับปรุงห้องน้ำ สาขาเทคโนโลยีศิลป์ คณะศิลปกรรมและสถาปัตยกรรมศาสตร์ 1 รายการ
 สถานที่ก่อสร้าง คณะศิลปกรรมและสถาปัตยกรรมศาสตร์ มหาวิทยาลัยเทคโนโลยีราชมงคลล้านนา (เจ็ดยอด)
 แบบเลขที่ รายการเลขที่
 กอง กรม
 ประมาณการโดย เมื่อ

เลขที่	รายการ	จำนวน	หน่วย	ค่าวัสดุสิ่งของ		ค่าแรงงาน		รวมทั้งสิ้น
				ราคา/หน่วย	จำนวนเงิน	ราคา/หน่วย	จำนวนเงิน	
4	หมวดงานไฟฟ้า							
4.1	โคมดาวนไลท์ฝ้าผ้า ขนาด 4" หลอด LED 18 W.	21.00	ชุด					
4.2	โคมไฟถ้วย ฝาครอบสีนม,มีแผ่นสะท้อนเงา LED 1 x 36 W.	11.00	ชุด					
4.3	พัดลมระบายอากาศ ฝ้าผ้า เพดาน ใบพัด 4 นิ้ว ดูดออก ท่อ 4 นิ้ว	5.00	ชุด					
4.4	สวิตซ์ไฟฟ้า 1 ช่อง	8.00	ชุด					
4.5	สวิตซ์ไฟฟ้า 2 ช่อง	2.00	ชุด					
4.6	สวิตซ์ไฟฟ้า 3 ช่อง	1.00	ชุด					
4.7	THW 2.5 sq.mm.	180.00	ม.					
4.8	ท่อร้อยสายไฟ 1/2"	60.00	เมตร					
	รวมราคาค่าแรงและค่าวัสดุ หมวดที่ 4							

ลงชื่อ.....ผู้เสนอราคา

รายละเอียดของงาน

ปรับปรุงห้องน้ำ สาขาเทคโนโลยีศิลป์ คณะศิลปกรรมและสถาปัตยกรรมศาสตร์ จำนวน ๑ รายการ

๑. ข้อมูลเกี่ยวกับโครงการ

ชื่อโครงการ จ้างปรับปรุงห้องน้ำ สาขาเทคโนโลยีศิลป์ คณะศิลปกรรมและสถาปัตยกรรมศาสตร์
จำนวน ๑ รายการ โดยวิธีเฉพาะเจาะจง
เงินงบประมาณโครงการ ๕๐๐,๐๐๐.๐๐ บาท (ห้าแสนบาทถ้วน)
ราคากลาง ๕๐๐,๖๗๙.๕๐ บาท (ห้าแสนหกร้อยเจ็ดสิบบาทห้าสิบบสตางค์)

๒. คุณสมบัติของผู้เสนอราคา

๒.๑ มีความสามารถตามกฎหมาย

๒.๒ ไม่เป็นบุคคลล้มละลาย

๒.๓ ไม่อยู่ระหว่างเลิกกิจการ

๒.๔ ไม่เป็นบุคคลซึ่งอยู่ระหว่างถูกระงับการยื่นข้อเสนอหรือทำสัญญากับหน่วยงานของรัฐไว้ชั่วคราว เนื่องจากเป็นผู้ที่ไม่ผ่านเกณฑ์การประเมินผลการปฏิบัติงานของผู้ประกอบการตามระเบียบที่ รัฐมนตรีว่าการกระทรวงการคลังกำหนดตามที่ประกาศเผยแพร่ในระบบเครือข่ายสารสนเทศของ กรมบัญชีกลาง

๒.๕ ไม่เป็นบุคคลซึ่งถูกระงับชื่อไว้ในบัญชีรายชื่อผู้ทำงาน และได้แจ้งเวียนชื่อให้เป็นผู้ทำงานของหน่วยงาน ของรัฐในระบบเครือข่ายสารสนเทศของกรมบัญชีกลาง ซึ่งรวมถึงนิติบุคคลที่ผู้ทำงานเป็นหุ้นส่วน ผู้จัดการ กรรมการผู้จัดการ ผู้บริหาร ผู้มีอำนาจในการดำเนินงานในกิจการของนิติบุคคลนั้นด้วย

๒.๖ มีคุณสมบัติและไม่มีลักษณะต้องห้ามตามที่คณะกรรมการนโยบายการจัดซื้อจัดจ้าง และการบริหาร พัสดุภาครัฐกำหนดในราชกิจจานุเบกษา

๒.๗ เป็นนิติบุคคลหรือบุคคลธรรมดาผู้มีอาชีพรับจ้างงานดังกล่าว

๒.๘ ไม่เป็นผู้ได้รับเอกสิทธิ์หรือความคุ้มกัน ซึ่งอาจปฏิเสธไม่ยอมขึ้นศาลไทย เว้นแต่รัฐบาลของผู้ยื่น ข้อเสนอได้มีคำสั่งให้สละเอกสิทธิ์ความคุ้มกันเช่นนั้น

๒.๙ ผู้เสนอราคาต้องเป็นนิติบุคคลหรือบุคคลธรรมดาและมีผลงานก่อสร้างประเภทเดียวกันกับงานที่ ประกวดราคาจ้างในวงเงินไม่น้อยกว่า ๒๐๐,๐๐๐.๐๐ บาท และเป็นผลงานที่เป็นคู่สัญญาโดยตรง กับส่วนราชการ หน่วยงาน ตามกฎหมายว่าด้วยระเบียบบริหารราชการส่วนท้องถิ่น หน่วยงานอื่นซึ่ง มีกฎหมายบัญญัติให้มีฐานะเป็นราชการบริหารส่วนท้องถิ่น รัฐวิสาหกิจ หรือหน่วยงานเอกชนที่ มหาวิทยาลัยเชื่อถือ

กรณีที่กิจการร่วมค้าไม่ได้จดทะเบียนเป็นนิติบุคคลใหม่ นิติบุคคลแต่ละนิติบุคคลที่เข้าร่วมค้าทุกราย จะต้องมียุทธศาสตร์ครบถ้วนตามเงื่อนไขที่กำหนดไว้ในหนังสือเชิญชวนวันแต่ในกรณีที่กิจการร่วมค้าได้มี ข้อตกลงระหว่างผู้เข้าร่วมค้าเป็นลายลักษณ์อักษรกำหนดให้ผู้เข้าร่วมค้ารายใดรายหนึ่งเป็นผู้รับผิดชอบหลัก ในการยื่นข้อเสนอกับหน่วยงานของรัฐ และแสดงหลักฐานดังกล่าวมาพร้อมกับการยื่นข้อเสนอ กิจการร่วมค้า นั้น สามารถใช้ผลงานก่อสร้างของผู้ร่วมค้าหลักรายเดียวเป็นผลงานก่อสร้างของกิจการร่วมค้าที่ยื่นเสนอราคา ได้

๓. หลักฐานการเสนอราคา

ผู้เสนอราคาจะต้องเสนอเอกสารหลักฐานยื่นมาพร้อมกับซองใบเสนอราคา โดยแยกไว้นอกซองใบเสนอราคา เป็น ๒ ส่วน คือ

๓.๑ ส่วนที่ ๑ อย่างน้อยต้องมีเอกสารดังต่อไปนี้

(๑) ในกรณีผู้เสนอราคาเป็นนิติบุคคล

(ก) ห้างหุ้นส่วนสามัญหรือห้างหุ้นส่วนจำกัด ให้ยื่นสำเนาหนังสือรับรองการจดทะเบียนนิติบุคคล บัญชีรายชื่อหุ้นส่วนผู้จัดการ ผู้มีอำนาจควบคุม พร้อมรับรองสำเนาถูกต้อง

(ข) บริษัทจำกัดหรือบริษัทมหาชนจำกัด ให้ยื่นสำเนาหนังสือรับรองการจดทะเบียนนิติบุคคล หนังสือบริคณห์สนธิ บัญชีรายชื่อกรรมการผู้จัดการ ผู้มีอำนาจควบคุม และบัญชีผู้ถือหุ้นรายใหญ่ พร้อมรับรองสำเนาถูกต้อง

(๒) ในกรณีผู้เสนอราคาเป็นบุคคลธรรมดาหรือคณะบุคคลที่มีชื่อนิติบุคคล ให้ยื่นสำเนาบัตรประจำตัวประชาชนของผู้ยื่น สำเนาข้อตกลงที่แสดงถึงการเข้าเป็นหุ้นส่วน (ถ้ามี) สำเนาบัตรประจำตัวประชาชนของผู้เป็นหุ้นส่วน พร้อมทั้งรับรองสำเนาถูกต้อง

(๓) ในกรณีผู้เสนอราคาเป็นผู้เสนอราคา ร่วมกันในฐานะเป็นผู้ร่วมค้า ให้ยื่นสำเนาสัญญาของการเข้าร่วมค้า สำเนาบัตรประจำตัวประชาชนของผู้ร่วมค้า และในกรณีที่ผู้เข้าร่วมค้าฝ่ายใดเป็นบุคคลธรรมดาที่มีเชื้อสายชาติไทย ก็ให้ยื่นสำเนาหนังสือเดินทาง หรือผู้ร่วมค้าฝ่ายใดเป็นนิติบุคคลให้ยื่นเอกสารตามที่ระบุไว้ใน

(๑)

(๔) เอกสารเพิ่มเติมอื่น ๆ

(๔.๑) สำเนาใบทะเบียนพาณิชย์ (ถ้ามี)

(๔.๒) สำเนาใบทะเบียนภาษีมูลค่าเพิ่ม (ถ้ามี)

(๔.๓) สำเนาใบขึ้นทะเบียนผู้ประกอบการวิสาหกิจขนาดกลางและขนาดย่อม (SMEs)

(๕) บัญชีเอกสารส่วนที่ ๑ ทั้งหมดที่ได้ยื่นพร้อมกับซองใบเสนอราคา

๓.๒ ส่วนที่ ๒ อย่างน้อยต้องมีเอกสารดังต่อไปนี้

(๑) หนังสือมอบอำนาจซึ่งปิดอากรแสตมป์ตามกฎหมายในกรณีที่ผู้เสนอราคามอบอำนาจให้บุคคลอื่น ลงนามในใบเสนอราคาแทน

(๒) สำเนาหนังสือรับรองผลงานก่อสร้าง พร้อมทั้งรับรองสำเนาถูกต้อง

(๓) บัญชีรายการก่อสร้าง ซึ่งจะต้องแสดงรายการวัสดุ อุปกรณ์ค่าแรงงาน ภาษีประเภทต่าง ๆ รวมทั้งกำไรไว้ด้วย

(๔) เอกสารเพิ่มเติมอื่น ๆ

(๔.๑) หนังสือรับรองผลงาน

(๔.๒) สำเนาสัญญาตามหนังสือรับรองผลงาน (ถ้ามี)

(๕) บัญชีเอกสารส่วนที่ ๒ ทั้งหมดที่ได้ยื่นพร้อมกับซองใบเสนอราคา

๔. แบบบูรณาการ หรือคุณลักษณะเฉพาะ

รายละเอียดตามเอกสารแนบ

๕. ระยะเวลาดำเนินการ

ไม่เกิน ๖๐ วัน นับถัดจากวันลงนามในสัญญาจ้าง

๖. การทำสัญญาจ้าง

ผู้ชนะ เฉพาะเจาะจง จะต้องทำสัญญาจ้างกับกรมภายใน ๗ วัน นับถัดจากวันที่ได้รับแจ้งและจะต้องวางหลักประกันสัญญาเป็นจำนวนเงินเท่ากับร้อยละ ๕ ของราคาค่าจ้างที่ เฉพาะเจาะจง ได้ ให้กรมยึดถือไว้ ในขณะที่ทำสัญญา โดยใช้หลักประกันอย่างหนึ่งอย่างใด ดังต่อไปนี้

๖.๑ เงินสด

๖.๒ เช็คที่ธนาคารสั่งจ่ายให้แก่กรม โดยเป็นเช็คลงวันที่ทำสัญญาหรือก่อนหน้านั้นไม่เกิน ๓ วัน

ทำการ

๖.๓ หนังสือค้ำประกันของธนาคารภายในประเทศ

๖.๔ หนังสือค้ำประกันของบริษัทเงินทุนอุตสาหกรรมแห่งประเทศไทย หรือบริษัทเงินทุน หรือบริษัทเงินทุนหลักทรัพย์ ที่ได้รับอนุญาตให้ประกอบกิจการเงินทุนเพื่อการพาณิชย์และประกอบธุรกิจค้ำประกัน ตามประกาศของธนาคารแห่งประเทศไทย ซึ่งได้แจ้งชื่อเวียนให้ส่วนราชการต่าง ๆ ทราบแล้ว โดยอนุโลมให้ใช้ตามแบบหนังสือค้ำประกัน

๖.๕ พันธบัตรรัฐบาลไทย

หลักประกันนี้จะคืนให้โดยไม่มีดอกเบี้ย ภายใน ๑๕ วัน นับถัดจากวันที่ผู้ชนะการ (ผู้รับจ้าง)

พ้นจากข้อผูกพันตามสัญญาจ้างแล้ว

๗. อัตราค่าปรับ

ค่าปรับ ให้คิดในอัตราร้อยละ ๐.๑๐ บาท ต่อวัน

๘. การรับประกันความชำรุดบกพร่อง

ผู้ชนะการ เฉพาะเจาะจง ซึ่งได้ทำข้อตกลงเป็นหนังสือ หรือทำสัญญาจ้าง แล้วแต่กรณี จะต้องรับประกันความชำรุดบกพร่องของสิ่งของงานจ้างที่เกิดขึ้นภายในระยะเวลาไม่น้อยกว่า ๒ ปี นับถัดจากวันที่กรมได้รับมอบงาน โดยผู้ขายต้องรีบจัดการซ่อมแซมแก้ไขให้ใช้งานได้ติดตั้งเดิมภายใน ๑๕ วัน นับถัดจากวันที่ได้รับแจ้งความชำรุดบกพร่อง

ตารางแสดงวงเงินงบประมาณที่ได้รับจัดสรรและราคากลางในงานจ้างก่อสร้าง

1. ชื่อโครงการ ปรับปรุงห้องน้ำ สาขาเทคโนโลยีศิลป์ คณะศิลปกรรมและสถาปัตยกรรมศาสตร์

/ หน่วยงานเจ้าของโครงการ คณะศิลปกรรมและสถาปัตยกรรมศาสตร์
มหาวิทยาลัยเทคโนโลยีราชมงคลล้านนา

2. วงเงินงบประมาณที่ได้รับจัดสรร 500,000 บาท (ห้าแสนบาทถ้วน)

3. ลักษณะงาน

โดยสังเขป ตรวจสอบซ่อมแซมห้องน้ำเดิมตามหลักวิชาการ งานรื้อถอนขนทึ้ง งานสุขาภิบาล,สุขภัณฑ์,ประตูหน้าต่าง ผนังก่ออิฐฉาบปูน พื้นและผนังกระเบื้อง ฝ้าเดาน ระบบไฟฟ้า และงานอื่นๆ ให้ใช้วัสดุที่ระบุไว้ตามแบบและรายการ หรือเทียบเท่า โดยให้แจ้งให้กรรมการผู้ควบคุมงาน ทำการตรวจสอบ ก่อนที่จะกระทำการก่อสร้างใดๆ พร้อมทั้งให้ทำความสะอาดสถานที่ก่อสร้าง เก็บเศษวัสดุคงค้างให้เรียบร้อยทั้งหมด

4. ราคากลางคำนวณ ณ วันที่ 6 มกราคม 2568 (ราคากลาง เดือนพฤศจิกายน 2567)

เป็นเงิน 500,679.50 บาท (ห้าแสนหกร้อยเจ็ดสิบเก้าบาทห้าสตางค์)

5. บัญชีประมาณการราคากลาง


5.1 รายการประมาณการราคาก่อสร้าง แบบ ปร.44.....	แผ่น
5.2 แบบสรูปค่าก่อสร้างแบบ ปร.51.....	แผ่น
5.3 แบบสรูปราคากลางงานก่อสร้างแบบ ปร.61.....	แผ่น


6. รายชื่อคณะกรรมการกำหนดราคากลาง

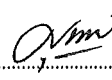
6.1 ผู้ช่วยศาสตราจารย์ดุสิต ทองเปรมจิตต์	ประธานกรรมการ
6.2 ผู้ช่วยศาสตราจารย์อังคณา จุติสีมา	กรรมการ
6.3 ผู้ช่วยศาสตราจารย์ศุภกร สมมิตร	กรรมการและเลขานุการ

โครงการก่อสร้าง ปรับปรุงห้องน้ำ สาขาเทคโนโลยีศิลป์ คณะศิลปกรรมและสถาปัตยกรรมศาสตร์ จำนวน 1 รายการ
 สถานที่ก่อสร้าง มหาวิทยาลัยเทคโนโลยีราชมงคลล้านนา เชียงใหม่ (เจ็ดยอด)
 แบบเลขที่ รายการเลขที่
 เจ้าของโครงการ คณะศิลปกรรมและสถาปัตยกรรมศาสตร์

ลำดับที่	รายการ	ค่าการก่อสร้าง	หมายเหตุ
	สรุป		
1	ปรับปรุงห้องน้ำสาขาเทคโนโลยีศิลป์ คณะศิลปกรรมและสถาปัตยกรรมศาสตร์	500,679.50	
	รวมค่าก่อสร้าง	500,679.50	
	ส่วนปรับลด	-	
	รวมค่าก่อสร้าง(ราคากลางเป็นเงินทั้งสิ้น)	500,679.50	
	ห้าแสนหกร้อยเจ็ดสิบเก้าบาทห้าสิบสตางค์		

ลงชื่อ..........ผู้ประมาณราคา
 (ผู้ช่วยศาสตราจารย์ศุภิต ทงเปรมจิตต์)

ลงชื่อ..........ผู้ประมาณราคา
 (ผู้ช่วยศาสตราจารย์อังคณา จุตีสีมา)

ลงชื่อ..........ผู้ประมาณราคา
 (ผู้ช่วยศาสตราจารย์ศุภกร สมมิตร)

สรุปผลการประมาณราคาก่อสร้าง

ส่วนราชการ/ผู้ประมาณราคา

โครงการก่อสร้าง ปรับปรุงห้องน้ำ สาขาเทคโนโลยีศิลป์ คณะศิลปกรรมและสถาปัตยกรรมศาสตร์ จำนวน 1 รายการ

เจ้าของอาคาร คณะศิลปกรรมและสถาปัตยกรรมศาสตร์ มหาวิทยาลัยเทคโนโลยีราชมงคลล้านนา

สถานที่ก่อสร้าง มหาวิทยาลัยเทคโนโลยีราชมงคลล้านนา (เจ็ดยอด)

ออกแบบแปลนและรายการ

แบบเลขที่

ประมาณราคาตามแบบ ปร.4

จำนวน 8 แผ่น

ประมาณราคาเมื่อ เดือน มกราคม พ.ศ.2568

ลำดับ ที่	รายการ	ค่าวัสดุและค่าแรงงาน รวมเป็นเงิน	FACTOR F	รวมค่าก่อสร้าง รวมเป็นเงิน (บาท)	หมายเหตุ
1	ปรับปรุงห้องน้ำ สาขาเทคโนโลยีศิลป์ คณะศิลปกรรมและ สถาปัตยกรรมศาสตร์	382,460.85	1.3091	500,679.50	
	<u>เงื่อนไข</u>				
	เงินล่วงหน้าจ่าย 0%				
	เงินประกันผลงานหัก 0%				
	ดอกเบี้ยเงินกู้ 7%				
	ค่าภาษีมูลค่าเพิ่ม 7%				
สรุป	รวมค่าก่อสร้างเป็นเงินทั้งสิ้น			500,679.50	
	คิดเป็นเงินประมาณ	ห้าแสนหกกร้อยเจ็ดสิบเก้าบาทห้าสิบบสตางค์			

ขนาด/เนื้อที่อาคาร

58.00 ตร.ม.

เฉลี่ย ราคาประมาณ

8,632.41 บาท/ตร.ม.

ลงชื่อ.....ผู้ประมาณราคา

(ผู้ช่วยศาสตราจารย์คุณลิต ท่องเปรมจิตต์)

ลงชื่อ.....ผู้ประมาณราคา

(ผู้ช่วยศาสตราจารย์อังคณา จุติสีมา)

ลงชื่อ.....ผู้ประมาณราคา

(ผู้ช่วยศาสตราจารย์ศุภกร สมมิตร)

โครงการก่อสร้าง ปรับปรุงห้องน้ำ สาขาเทคโนโลยีศิลป์ คณะศิลปกรรมและสถาปัตยกรรมศาสตร์ จำนวน 1 รายการ

สถานที่ก่อสร้าง คณะศิลปกรรมและสถาปัตยกรรมศาสตร์ มหาวิทยาลัยเทคโนโลยีราชมงคลธัญบุรี (เจ็ดยอด)

แบบเลขที่ รายการเลขที่

กอง กรม

ประมาณการโดย มหาวิทยาลัยเทคโนโลยีราชมงคลธัญบุรี เมื่อ เดือน มกราคม พ.ศ.2568

เลขที่	รายการ	จำนวน	หน่วย	ค่าวัสดุของ		ค่าแรงงาน		รวมเป็นเงิน Total บาท
				ราคา @	จำนวนเงิน Sum	ราคา @	จำนวนเงิน Sum	
				บาท	บาท	บาท	บาท	
1	หมวดงานรื้อถอนขนทิ้ง	1 อาคาร	รวม	-	-	-	4,612.45	4,612.45
2	หมวดงานสถาปัตยกรรม	1 อาคาร	รวม	-	100,898.00	-	38,102.00	139,000.00
3	หมวดสุขภัณฑ์-สุขาภิบาล	1 อาคาร	รวม	-	179,242.00	-	33,760.00	213,002.00
4	หมวดงานไฟฟ้า	1 อาคาร	รวม	-	17,996.40	-	7,850.00	25,846.40
รวมค่าใช้จ่าย					298,136.40		84,324.45	382,460.85
รวมราคาวัสดุและค่าแรงงาน				สามแสนแปดหมื่นสองพันสี่ร้อยหกสิบบาทแปดสิบห้าสตางค์				382,460.85

ลงชื่อ.....ผู้ประมาณราคา
(ผู้ช่วยศาสตราจารย์คุดสิต ทองเปรมจิตต์)

ลงชื่อ.....ผู้ประมาณราคา
(ผู้ช่วยศาสตราจารย์อังคณา จุติสีมา)

ลงชื่อ.....ผู้ประมาณราคา
(ผู้ช่วยศาสตราจารย์ศุภกร สมมิตร)

โครงการก่อสร้าง ปรับปรุงห้องน้ำ สาขาเทคโนโลยีศิลป์ คณะศิลปกรรมและสถาปัตยกรรมศาสตร์ จำนวน 1 รายการ
 สถานที่ก่อสร้าง คณะศิลปกรรมและสถาปัตยกรรมศาสตร์ มหาวิทยาลัยเทคโนโลยีราชมงคลธัญบุรี (เจ็ดยอด)
 แบบเลขที่ รายการเลขที่
 กอง กรม
 ประมาณการโดย มหาวิทยาลัยเทคโนโลยีราชมงคลธัญบุรี เมื่อ เดือน มกราคม พ.ศ.2568

เลขที่	รายการ	จำนวน	หน่วย	ค่าวัสดุสิ่งของ		ค่าแรงงาน		รวมทั้งสิ้น
				ราคา/หน่วย	จำนวนเงิน	ราคา/หน่วย	จำนวนเงิน	
1	หมวดงานรื้อถอนผนัง							
1.1	รื้อถอนผนังก่ออิฐฉาบปูน	16.00	ตร.ม	-	-	15.00	240.00	240.00
1.2	รื้อถอนฝ้าเพดาน	49.04	ตร.ม	-	-	15.00	735.60	735.60
1.3	รื้อถอนสุขภัณฑ์โถส้วม,โถปัสสาวะ,อ่างล้างหน้า	25.00	ชุด	-	-	50.00	1,250.00	1,250.00
1.4	รื้อถอนผนังปูกระเบื้อง	107.25	ตร.ม	-	-	15.00	1,608.75	1,608.75
1.5	รื้อถอนพื้นปูกระเบื้อง	38.54	ตร.ม	-	-	15.00	578.10	578.10
1.6	รื้อถอนวงกบและบานประตู	4.00	ชุด	-	-	50.00	200.00	200.00
	รวมราคาค่าแรง หมวดที่ 1				-		4,612.45	4,612.45
2	หมวดงานสถาปัตยกรรม							
	งานพื้น-ผนัง-ฝ้าเพดาน							
2.1	งานผนังก่ออิฐฉาบปูนครึ่งแผ่น	4.68	ตร.ม	200.00	936.00	70.00	327.60	1,263.60
2.2	ผนังฉาบปูนเรียบ	4.68	ตร.ม	150.00	702.00	80.00	374.40	1,076.40
2.3	ผนังปูกระเบื้อง ขนาด 0.60 ม. x 0.60 ม.	120.00	ตร.ม.	250.00	30,000.00	150.00	18,000.00	48,000.00
2.4	FL.1 พื้นกระเบื้อง แกรนิตโต้ ขนาด ขนาด 0.60 ม. x 0.60 ม.	58.00	ตร.ม.	350.00	20,300.00	170.00	9,860.00	30,160.00
2.5	ฝ้าเพดานซั้มบอร์ดหนา 9 มม. ฉาบเรียบกันชื้น ครอบโลหะชุบสังกะสี	58.00	ตร.ม.	240.00	13,920.00	75.00	4,350.00	18,270.00
2.6	2.ผนัง-ฝ้าเพดาน ทาสีน้ำพลาสติก	63.00	ตร.ม.	80.00	5,040.00	30.00	1,890.00	6,930.00
	งานประตู-หน้าต่าง							
2.7	D 1. ช่องทำสีใหม่ประตูบานเปิด ขนาด 0.80 x 2.00	2	ชุด	500.00	1,000.00	400.00	800.00	1,800.00
2.8	D 2. ประตูบานเปิด ขนาด 0.70 x 2.00 พร้อมอุปกรณ์	4	ชุด	6,500.00	26,000.00	500.00	2,000.00	28,000.00
2.9	W 1. หน้าต่างบานกระทุ้ง ขนาด 0.60 x 1.00 พร้อมอุปกรณ์	1	ชุด	3,000.00	3,000.00	500.00	500.00	3,500.00
	รวมราคาค่าแรงและค่าวัสดุ หมวดที่ 2				100,898.00		38,102.00	139,000.00

ลงชื่อ.....ผู้ประมาณราคา
 (ผู้ช่วยศาสตราจารย์ดุสิต ทองเปรมจิตต์)

ลงชื่อ.....ผู้ประมาณราคา
 (ผู้ช่วยศาสตราจารย์อังคณา จุติสิมา)

ลงชื่อ.....ผู้ประมาณราคา
 (ผู้ช่วยศาสตราจารย์ศุภกร สมมิตร)

โครงการก่อสร้าง ปรับปรุงห้องน้ำ สาขาเทคโนโลยีศิลป์ คณะศิลปกรรมและสถาปัตยกรรมศาสตร์ 1 รายการ
 สถานที่ก่อสร้าง คณะศิลปกรรมและสถาปัตยกรรมศาสตร์ มหาวิทยาลัยเทคโนโลยีราชมงคลล้านนา (เจ็ดยอด)
 แบบเลขที่ รายการเลขที่
 กอง กรม
 ประมาณการโดย มหาวิทยาลัยเทคโนโลยีราชมงคลล้านนา เมื่อ เดือน มกราคม พ.ศ.2568

เลขที่	รายการ	จำนวน	หน่วย	ค่าวัสดุตั้งของ		ค่าแรงงาน		รวมทั้งสิ้น
				ราคา/หน่วย	จำนวนเงิน	ราคา/หน่วย	จำนวนเงิน	
3	หมวดสุขภัณฑ์-สุขาภิบาล							
	งานสุขภัณฑ์							
3.1	ชักโครก	9	ชุด	2,500.00	22,500.00	300.00	2,700.00	25,200.00
3.2	อ่างล้างหน้า	11	ชุด	950.00	10,450.00	300.00	3,300.00	13,750.00
3.3	โถปัสสาวะ พร้อมอุปกรณ์	6	ชุด	850.00	5,100.00	300.00	1,800.00	6,900.00
3.4	ก๊อมน้ำสำหรับล้างพื้น	5	ชุด	190.00	950.00	25.00	125.00	1,075.00
3.5	สายฉีดชำระ	9	ชุด	210.00	1,890.00	35.00	315.00	2,205.00
3.6	ที่ใส่กระดาษชำระ	3	ชุด	120.00	360.00	26.00	78.00	438.00
3.7	กระจกเงารอบอลูมิเนียม อบขาว ขนาด 1.20 x 3.90	4.68	ตร.ม.	600.00	2,808.00	150.00	702.00	3,510.00
3.8	กระจกเงารอบอลูมิเนียม อบขาว ขนาด 1.20 x 1.80	2.16	ตร.ม.	600.00	1,296.00	150.00	324.00	1,620.00
3.9	กระจกเงารอบอลูมิเนียม อบขาว ขนาด 1.20 x 1.20	1.44	ตร.ม.	600.00	864.00	150.00	216.00	1,080.00
3.10	กระจกเงารอบอลูมิเนียม อบขาว ขนาด 1.20 x 1.00 x 2 ชุด	2.40	ตร.ม.	600.00	1,440.00	150.00	360.00	1,800.00
3.11	เคาท์เตอร์หินแกรนิต	14.20	เมตร	1,800.00	25,560.00	500.00	7,100.00	32,660.00
3.12	ผนัง-ประตูห้องน้ำ สำเร็จรูป พร้อมอุปกรณ์	6	ชุด	14,000.00	84,000.00	1,800.00	10,800.00	94,800.00
3.13	แผงกันไถปัสสาวะ พร้อมอุปกรณ์	3	ชุด	2,200.00	6,600.00	170.00	510.00	7,110.00
3.14	ตะแกรงระบายน้ำทิ้งแบบสี่เหลี่ยม ขนาด 2" งานสุขาภิบาล	11	อัน	190.00	2,090.00	70.00	770.00	2,860.00
3.15	ท่อ PVC ขนาด 4"	22.00	เมตร	152.00	3,344.00	80.00	1,760.00	5,104.00
3.16	ท่อ PVC ขนาด 2"	42.00	เมตร	75.00	3,150.00	50.00	2,100.00	5,250.00
3.17	ท่อ PVC ขนาด 1/2 นิ้ว	40.00	เมตร	12.00	480.00	20.00	800.00	1,280.00
3.18	ข้องอ 90 ขนาด 4 นิ้ว	18.00	อัน	119.00	2,142.00	-	-	2,142.00
3.19	ข้องอ 90 ขนาด 2 นิ้ว	32.00	อัน	21.00	672.00	-	-	672.00
3.20	ข้องอ 90 ขนาด 1/2 นิ้ว	24.00	อัน	10.00	240.00	-	-	240.00
3.21	สามทาง 4 นิ้ว	6.00	อัน	159.00	954.00	-	-	954.00
3.22	สามทาง 2 นิ้ว	24.00	อัน	78.00	1,872.00	-	-	1,872.00
3.23	สามทาง 3/4 นิ้ว	32.00	อัน	15.00	480.00	-	-	480.00
	รวมราคาค่าแรงและค่าวัสดุ หมวดที่ 3				179,242.00		33,760.00	213,002.00

ลงชื่อ.....ผู้ประมาณราคา
 (ผู้ช่วยศาสตราจารย์ดุสิต ทองเปรมจิตต์)

ลงชื่อ.....ผู้ประมาณราคา
 (ผู้ช่วยศาสตราจารย์อังคณา จุติสีมา)

ลงชื่อ.....ผู้ประมาณราคา
 (ผู้ช่วยศาสตราจารย์ศุภกร สมมิตร)

โครงการก่อสร้าง ปรับปรุงห้องน้ำ สาขาเทคโนโลยีศิลป์ คณะศิลปกรรมและสถาปัตยกรรมศาสตร์ 1 รายการ
 สถานที่ก่อสร้าง คณะศิลปกรรมและสถาปัตยกรรมศาสตร์ มหาวิทยาลัยเทคโนโลยีราชมงคลล้านนา (เจ็ดยอด)
 แบบเลขที่ รายการเลขที่
 กอง กรม
 ประมาณการโดย มหาวิทยาลัยเทคโนโลยีราชมงคลล้านนา เมื่อ เดือน มกราคม พ.ศ.2568

เลขที่	รายการ	จำนวน	หน่วย	ค่าวัสดุสิ่งของ		ค่าแรงงาน		รวมทั้งสิ้น
				ราคา/หน่วย	จำนวนเงิน	ราคา/หน่วย	จำนวนเงิน	
4	หมวดงานไฟฟ้า							
4.1	โคมดาวนไลท์ฝังฝ้า ขนาด 4" หลอด LED 18 W.	21.00	ชุด	240.00	5,040.00	115.00	2,415.00	7,455.00
4.2	โคมไฟตู้ยู่ ฝาครอบสีนม,มีแผ่นสะท้อนเงา LED 1 x 36 W.	11.00	ชุด	485.00	5,335.00	115.00	1,265.00	6,600.00
4.3	พัดลมระบายอากาศ ฝังฝ้า เพดาน ใบพัด 4 นิ้ว ดูดอก ท่อ 4 นิ้ว	5.00	ชุด	830.00	4,150.00	345.00	1,725.00	5,875.00
4.4	สวิตซ์ไฟฟ้า 1 ช่อง	8.00	ชุด	50.00	400.00	75.00	600.00	1,000.00
4.5	สวิตซ์ไฟฟ้า 2 ช่อง	2.00	ชุด	70.00	140.00	75.00	150.00	290.00
4.6	สวิตซ์ไฟฟ้า 3 ช่อง	1.00	ชุด	70.00	70.00	75.00	75.00	145.00
4.7	THW 2.5 sq.mm.	180.00	ม.	9.23	1,661.40	7.00	1,260.00	2,921.40
4.8	ท่อร้อยสายไฟ 1/2"	60.00	เมตร	20.00	1,200.00	6.00	360.00	1,560.00
	รวมราคาค่าแรงและค่าวัสดุ หมวดที่ 4				17,996.40		7,850.00	25,846.40

ลงชื่อ.....ผู้ประมาณราคา

(ผู้ช่วยศาสตราจารย์คุณิต ท่องเปรมจิตต์)

ลงชื่อ.....ผู้ประมาณราคา

(ผู้ช่วยศาสตราจารย์อังคณา จุติสีมา)

ลงชื่อ.....ผู้ประมาณราคา

(ผู้ช่วยศาสตราจารย์ศุภกร สมมิตร)

ขอบเขตของงานและรายละเอียดคุณลักษณะเฉพาะ
ปรับปรุงห้องน้ำ สาขาเทคโนโลยีศิลป์ คณะศิลปกรรมและสถาปัตยกรรมศาสตร์ จำนวน ๑ รายการ

.....

๑. ความเป็นมา

ตามที่มหาวิทยาลัยเทคโนโลยีราชมงคลล้านนา มีนโยบายเร่งด่วน เสริมสร้างความเข้มแข็ง ความมั่นใจต่อการพัฒนามหาวิทยาลัย โดยมุ่งเน้นการแก้ปัญหา ความต้องการขององค์กร ด้วยประเด็นที่เร่งด่วนที่จำเป็น เพื่อให้เกิดแรงผลักดันของบุคลากรต่อการพัฒนา ในประเด็น การสนับสนุนทรัพยากร : สร้างความเข้มแข็ง พัฒนาการบริหารจัดการทรัพยากรให้เกิดความคุ้มค่า และมุ่งสร้างให้มีมาตรฐานและความเท่าเทียมบนพื้นฐานความจำเป็นและความสำคัญ อันส่งผลต่อประชาคม ปรับปรุงสภาพแวดล้อม ซ่อมบำรุง จัดหาเครื่องมือ ครุภัณฑ์ เพื่อการศึกษาที่เหมาะสม

ในการนี้คณะศิลปกรรมและสถาปัตยกรรมศาสตร์ จึงขอเสนอโครงการปรับปรุงห้องน้ำ คณะศิลปกรรมและสถาปัตยกรรมศาสตร์ ต.ช้างเผือก อ.เมือง จ.เชียงใหม่ จำนวน 1 รายการ เนื่องจากห้องน้ำ อาคาร 7,อาคาร 10 และอาคาร 12 คณะศิลปกรรมและสถาปัตยกรรมศาสตร์ มหาวิทยาลัยเทคโนโลยีราชมงคลล้านนา (เจ็ดยอด) ขำรุดทรุดโทรม เสื่อมสภาพจากการใช้งานเป็นระยะเวลานาน ไม่เพียงพอต่อการใช้งาน ของอาจารย์ นักศึกษา และผู้ที่มาติดต่อราชการ มีความจำเป็นต้องแก้ไขและปรับปรุงเร่งด่วน เพื่อให้ผู้ใช้บริการได้รับความสะดวก สะอาด เพียงพอต่อการใช้งานและถูกสุขลักษณะ อีกทั้งเป็นบำรุงการรักษาทรัพย์สินของทางราชการ

๒. วัตถุประสงค์

2.1 เพื่อปรับปรุงห้องน้ำ สาขาเทคโนโลยีศิลป์ คณะศิลปกรรมและสถาปัตยกรรมศาสตร์ ให้อยู่ในสภาพสมบูรณ์และมีความเหมาะสมต่อการใช้งานอย่างมีประสิทธิภาพ

๒.๒ เพื่อพัฒนาการบริหารจัดการทรัพยากรให้เกิดความคุ้มค่า ปรับปรุงสภาพแวดล้อมและมุ่งสร้างให้มีมาตรฐานและความเท่าเทียมบนพื้นฐานความจำเป็นและความสำคัญ

๓. คุณสมบัติของผู้ยื่นข้อเสนอ

- ๓.๑ มีความสามารถตามกฎหมาย
- ๓.๒ ไม่เป็นบุคคลล้มละลาย
- ๓.๓ ไม่อยู่ระหว่างเลิกกิจการ

๓.๔ ไม่เป็นบุคคลซึ่งอยู่ระหว่างถูกระงับการยื่นข้อเสนอหรือทำสัญญากับหน่วยงานของรัฐไว้ชั่วคราว เนื่องจากเป็นผู้ไม่ผ่านเกณฑ์การประเมินผลการปฏิบัติงานของผู้ประกอบการตามระเบียบที่รัฐมนตรีว่าการกระทรวงการคลังกำหนดตามที่ประกาศเผยแพร่ในระบบเครือข่ายสารสนเทศของกรมบัญชีกลาง

๓.๕ ไม่เป็นบุคคลซึ่งถูกระบุชื่อไว้ในบัญชีรายชื่อผู้ทำงานและได้แจ้งเวียนชื่อให้เป็นผู้ทำงานของหน่วยงานของรัฐในระบบเครือข่ายสารสนเทศของกรมบัญชีกลาง ซึ่งรวมถึงนิติบุคคลที่ผู้ทำงานเป็นหุ้นส่วนผู้จัดการ กรรมการผู้จัดการ ผู้บริหาร ผู้มีอำนาจในการดำเนินงานในกิจการของนิติบุคคลนั้นด้วย

๓.๖ มีคุณสมบัติและไม่มีลักษณะต้องห้ามตามที่คณะกรรมการนโยบายการจัดซื้อจัดจ้างและการบริหารพัสดุภาครัฐกำหนดในราชกิจจานุเบกษา

๓.๗ เป็นนิติบุคคลหรือบุคคลธรรมดาผู้มีอาชีพรับจ้างงานดังกล่าว

๓.๘ ไม่เป็นผู้ได้รับเอกสิทธิ์หรือความคุ้มกัน ซึ่งอาจปฏิเสธไม่ยอมขึ้นศาลไทย เว้นแต่รัฐบาลของผู้ยื่นข้อเสนอได้มีคำสั่งให้สละเอกสิทธิ์ความคุ้มกันเช่นนั้น

๓.๙ ผู้เสนอราคาต้องเป็นนิติบุคคลหรือบุคคลธรรมดาและมีผลงานก่อสร้างประเภทเดียวกันกับงานที่ประกวดราคาจ้างในวงเงินไม่น้อยกว่า ๒๐๐,๐๐๐ บาท (สองแสนบาทถ้วน) และเป็นผลงานที่เป็นคู่สัญญาโดยตรงกับส่วนราชการ หน่วยงาน ตามกฎหมายว่าด้วยระเบียบบริหารราชการส่วนท้องถิ่น หน่วยงานอื่นซึ่งมีกฎหมายบัญญัติให้มีฐานะเป็นราชการบริหารส่วนท้องถิ่น รัฐวิสาหกิจ หรือหน่วยงานเอกชนที่เชื่อถือ

กรณีที่กิจการร่วมค้าไม่ได้จดทะเบียนเป็นนิติบุคคลใหม่ นิติบุคคลแต่ละนิติบุคคลที่เข้าร่วมค้าทุกรายจะต้องมีคุณสมบัติครบถ้วนตามเงื่อนไขที่กำหนดไว้ในหนังสือเชิญชวน เว้นแต่ในกรณีที่กิจการร่วมค้าได้มีข้อตกลงระหว่างผู้เข้าร่วมค้าเป็นลายลักษณ์อักษรกำหนดให้ผู้เข้าร่วมค้ารายใดรายหนึ่งเป็นผู้รับผิดชอบหลักในการเข้ายื่นข้อเสนอกับหน่วยงานของรัฐ และแสดงหลักฐานดังกล่าวมาพร้อมกับการยื่นข้อเสนอ กิจการร่วมค่านั้นสามารถใช้ผลงานก่อสร้างของผู้ร่วมค้าหลักรายเดียวเป็นผลงานก่อสร้างของกิจการร่วมค้าที่ยื่นเสนอราคาได้

๔. รายละเอียดคุณลักษณะเฉพาะของพัสดุ

เป็นโครงการปรับปรุงห้องน้ำ สาขาเทคโนโลยีศิลป์ คณะศิลปกรรมและสถาปัตยกรรมศาสตร์

๔.๑ ดำเนินการก่อสร้างตามแบบรูปรายการงานก่อสร้างของมหาวิทยาลัยเทคโนโลยีราชมงคลล้านนากำหนด

๔.๒ ต้องใช้เหล็กหรือเหล็กกล้าที่เป็นพัสดุส่งเสริมการผลิตภายในประเทศก่อน ซึ่งไม่น้อยกว่าร้อยละ ๙๐ ของมูลค่าหรือปริมาณเหล็กหรือเหล็กกล้าที่ใช้ในงานก่อสร้างทั้งหมด และต้องใช้พัสดุนในงานก่อสร้างที่ผลิตภายในประเทศไม่น้อยกว่าร้อยละ ๖๐ ของพัสดุที่จะใช้ในงานก่อสร้าง

๔.๓ ต้องจัดทำแผนการใช้เหล็กที่ผลิตภายในประเทศ และแผนการใช้พัสดุนในงานก่อสร้างที่ผลิตภายในประเทศตามแบบและต้องจัดส่งมาให้มหาวิทยาลัยเทคโนโลยีราชมงคลล้านนา ภายใน ๓๐ วัน นับถัดจากวันที่ลงนามในสัญญา

๔.๔ งานผนัง การก่อผนัง ก่ออิฐมอญ ให้ก่อโดยมีคาน และเสาเอ็น ค.ส.ล. และหักมุมเหลี่ยมผนังตามวงกบประตู หน้าต่าง ทั้งหมดทุกแห่งให้ทำเสาเอ็นและคานเอ็น ทับหลัง ค.ส.ล. ดังกล่าว ความหนาของผนังใช้เหล็ก ๒ เส้น ๙ มม. ปลอก ๖ มม. @ ๐.๒๐ ม. เสา คานผนัง และส่วนของโครงสร้าง ค.ส.ล. ใช้ไม้แบบเหล็ก โครงสร้าง ค.ส.ล. ดังกล่าวต้องเรียบริ้วทั้งหมด

๔.๕ งานทาสี ให้มีการทาสีน้ำอะครีลิก ๑๐๐% ให้ทาสีรองพื้น ๑ ชั้น และทาสีจริงทับอีก ๒ ชั้น ก่อนทำการทาสีส่วนหนึ่งส่วนใดของอาคารส่วนนั้นต้องสะอาดปราศจากฝุ่นผลและต้องแห้งสนิทไม่ให้อากาศชื้น

๔.๖ ส่วนประกอบต่าง ๆ ที่เป็น EXPOSED STEEL (เหล็กที่ไม่หุ้มด้วยคอนกรีตหรือฉาบด้วยปูนติดทับสนิมที่ผิวของเหล็ก) ทั้งหมดให้ชุบสีกันสนิมสองชั้น ทั้งภายในและภายนอกแล้วทาสีน้ำมันทับอีก ๒ ชั้น

๔.๗ งานรื้อถอน การรื้อถอนและขนย้ายวัสดุให้เป็นไปที่กรรมการควบคุมกำหนด ผู้รับจ้างไม่สามารถขนย้ายเศษวัสดุจากการรื้อถอนออกนอกพื้นที่ได้ก่อนได้รับอนุมัติจากผู้ควบคุมงานก่อนส่งมอบงานผู้จ้างจะต้องทำการซ่อมแซมบริเวณที่เสียหายจากการรื้อถอนถมดินปรับระดับ โดยรอบบริเวณและทำความสะอาดหน้างานให้เรียบร้อย ตามที่ผู้ควบคุมกำหนด

๔.๘ งานฝ้าเพดาน รื้อฝ้าเก่าออกทั้งหมดพร้อมชนทึงและติดตั้งเพดานใหม่ยิปซัมบอร์ดหนา ๙ มม.กันชื้นชนิดฉาบเรียบ ทาสีน้ำอะครีลิค ๑๐๐% โครงเคร่าเหล็กอาบสังกะสี

๔.๙ งานไฟฟ้า ให้ดำเนินงานตามมาตรฐานงานระบบไฟฟ้า

๔.๑๐ งานอื่นใด ที่จำเป็นต้องดำเนินการตามหลักวิชาการ เพื่อให้งานสมบูรณ์ ผู้รับจ้างต้องดำเนินการให้ครบถ้วนนับจากวันที่ลงนามในสัญญา

แบบรูปรายการ

๑. แบบสถาปัตยกรรม	จำนวน	๗	แผ่น
๒.แบบวิศวกรรมโครงสร้าง	จำนวน	๐	แผ่น
๓. แบบไฟฟ้า - ประปา	จำนวน	๑	แผ่น
๔. แบบครุภัณฑ์	จำนวน	๐	แผ่น
๕. แบบอื่น ๆ	จำนวน	๐	แผ่น
๖. แบบรูปรวมทั้งหมด(รวมปก)	จำนวน		๙ แผ่น

๕. กำหนดเวลาส่งมอบพัสดุ

ส่งมอบพัสดุภายใน.....๖๐.....วัน นับแต่วันที่ลงนามในสัญญาจ้างก่อสร้าง

๖. หลักเกณฑ์ในการพิจารณาคัดเลือกข้อเสนอ

เกณฑ์ราคา

๗. วงเงินงบประมาณ/วงเงินที่ได้รับจัดสรร

งบประมาณรายจ่าย (เงินรายได้) ประจำปีงบประมาณ พ.ศ. ๒๕๖๘ วงเงินที่ได้รับการจัดสรร ๕๐๐,๐๐๐ บาท (ห้าแสนบาทถ้วน)

๘. กวดงานและการจ่ายเงิน

กำหนดส่งมอบและเบิกจ่าย จำนวน.....๓.....งวด

๙. อัตราค่าปรับ

กำหนดค่าปรับเป็นรายวันในอัตราตายตัว ร้อยละ ๐.๑๐ ของราคางานจ้าง

6. หลักเกณฑ์ในการพิจารณาคัดเลือกข้อเสนอ

เกณฑ์ราคา

7. วงเงินงบประมาณ/วงเงินที่ได้รับจัดสรร

งบประมาณรายจ่าย (เงินรายได้) ประจำปีงบประมาณ พ.ศ. 2568 วงเงินที่ได้รับการจัดสรร 500,000 บาท (ห้าแสนบาทถ้วน)

8. งวดงานและการจ่ายเงิน

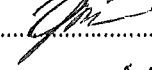
กำหนดส่งมอบและเบิกจ่าย จำนวน.....3.....งวด


9. อัตราค่าปรับ


กำหนดค่าปรับเป็นรายวันในอัตรายัตว ร้อยละ 0.10 ของราคางานจ้าง

10. ระยะเวลารับประกันความชำรุดบกพร่อง

ระยะเวลา 2 ปี นับถัดจากวันที่คณะกรรมการตรวจรับพัสดุ

ลงชื่อ..........ประธานกรรมการ
(ผู้ช่วยศาสตราจารย์ดุสิต ทองเปรมจิตต์)

ลงชื่อ..........กรรมการ
(ผู้ช่วยศาสตราจารย์อังคณา จุติสีมา)

ลงชื่อ..........กรรมการและเลขานุการ
(ผู้ช่วยศาสตราจารย์ศุภกร สมมิตร)

การแบ่งงวดงานและการจ่ายเงิน
ปรับปรุงห้องน้ำ สาขาเทคโนโลยีศิลป์ คณะศิลปกรรมและสถาปัตยกรรมศาสตร์
จำนวน 1 รายการ

วงเงินที่ก่อสร้างทั้งสิ้น	๕๐๐,๐๐๐ บาท (ห้าแสนบาทถ้วน)
สถานที่ก่อสร้าง	มหาวิทยาลัยเทคโนโลยีราชมงคลล้านนา (เจ็ดยอด)
ระยะเวลาก่อสร้าง	๖๐ วัน (หกสิบวัน)
การก่อสร้างแบ่งเป็น	๓ งวด (สามงวด)

งวดที่ ๑ จำนวนเงิน ๓๐ % (ร้อยละสามสิบของเงินสัญญาจ้าง) ของค่างานตามสัญญาแก่ผู้รับจ้างเมื่อได้ทำการ
๑.๑ งานรื้อถอนระบบน้ำ สุขภัณฑ์ ประตู หน้าต่าง ผนังก่ออิฐฉาบปูน พื้นและผนังปูกระเบื้อง
ฝ้าเพดาน ระบบไฟฟ้า และขนทิ้ง แล้วเสร็จ ๑๐๐ %

๑.๒ งานปรับปรุงระบบน้ำดีและน้ำทิ้ง แล้วเสร็จ ๑๐๐ %

๑.๓ ทำ Shop Drawing เสนอต่อผู้ว่าจ้าง

๑.๔ ขออนุมัติวัสดุสำหรับงานก่อสร้างทั้งหมด

๑.๕ แผนการใช้วัสดุที่ผลิตภายในประเทศไม่น้อยกว่าร้อยละ ๖๐ ของปริมาณวัสดุที่ต้องใช้
ทั้งหมดตามสัญญา ภายใน ๓๐ วัน นับถัดจากวันที่ลงนามในสัญญา (ภาคผนวก ๒)

๑.๖ แผนการใช้เหล็กที่ผลิตภายในประเทศไม่น้อยกว่าร้อยละ ๙๐ ของปริมาณเหล็กที่ต้องใช้
ทั้งหมดตามสัญญา ภายใน ๓๐ วัน นับถัดจากวันที่ลงนามในสัญญา (ภาคผนวก ๓)

ให้แล้วเสร็จตามแบบรูปรายการและสัญญา พร้อมทั้งให้ผู้รับจ้างส่งบันทึกการทำงานให้กับผู้
ควบคุมงาน และคณะกรรมการตรวจรับพัสดุได้ตรวจงานเสร็จเรียบร้อยแล้ว (ภายใน ๒๐ วัน นับถัดจากวันลง
นามในสัญญา)

งวดที่ ๒ จำนวนเงิน ๓๐ % (ร้อยละสามสิบของเงินสัญญาจ้าง) ของค่างานตามสัญญาแก่ผู้รับจ้างเมื่อได้ทำการ

๒.๑ งานปรับปรุงปูพื้นกระเบื้องและผนัง แล้วเสร็จ ๑๐๐ %

๒.๒ งานปรับปรุงติดตั้งท่อร้อยสายไฟ แล้วเสร็จ ๘๐ %

๒.๓ งานปรับปรุงฝ้าเพดาน แล้วเสร็จ ๑๐๐ %

ให้แล้วเสร็จตามแบบรูปรายการและสัญญา พร้อมทั้งให้ผู้รับจ้างส่งบันทึกการทำงานให้กับผู้
ควบคุมงาน และคณะกรรมการตรวจรับพัสดุได้ตรวจงานเสร็จเรียบร้อยแล้ว (ภายใน ๔๐ วัน นับถัดจากวันลง
นามในสัญญา)

งวดที่ ๓ (งวดสุดท้าย) จำนวนเงิน ๔๐ % (ร้อยละสี่สิบของเงินสัญญาจ้าง) ของค่างานตามสัญญาแก่ผู้รับจ้าง
เมื่อได้ทำการ

๓.๑ งานปรับปรุงติดตั้งสุขภัณฑ์ และห้องน้ำสำเร็จรูป แล้วเสร็จ ๑๐๐ %

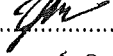
๓.๒ งานปรับปรุงติดตั้งระบบไฟฟ้า แล้วเสร็จ ๑๐๐ %

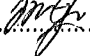
๓.๓ งานปรับปรุงประตู และหน้าต่าง แล้วเสร็จ ๑๐๐ %


๓.๔ งานปรับปรุงงานสี และตกแต่งอื่น ๆ แล้วเสร็จ ๑๐๐ %

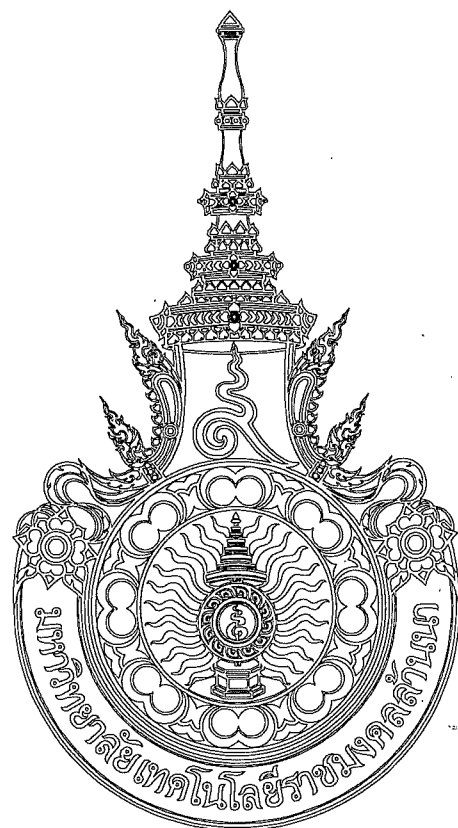
ให้ผู้รับจ้างส่งแบบรูปรายการ Shop Drawing และ As built drawing ตลอดจนบันทึกการ
ทำงาน การทดสอบระบบต่าง ๆ นอกจากนี้ ให้ทำความสะอาดสถานที่ก่อสร้าง เก็บเศษวัสดุคงค้างให้เรียบร้อย
ทั้งหมด และให้คณะกรรมการตรวจรับพัสดุได้ตรวจรับงานเสร็จเรียบร้อยแล้ว (ภายใน ๖๐ วัน นับถัดจากวันลง
นามในสัญญา)

คณะกรรมการจัดทำแบบรูปรายการงานก่อสร้าง

ลงนาม..........ประธานกรรมการ
(ผู้ช่วยศาสตราจารย์ดุสิต ทองเปรมจิตต์)

ลงนาม..........กรรมการ
(ผู้ช่วยศาสตราจารย์อังคณา จุติสีมา)

ลงนาม..........กรรมการและเลขานุการ
(ผู้ช่วยศาสตราจารย์ศุภกร สมมิตร)



ปรับปรุงห้องน้ำ สาขาเทคโนโลยีศิลป์ คณะศิลปกรรมและสถาปัตยกรรมศาสตร์ จำนวน 1 รายการ

จัดทำโดย

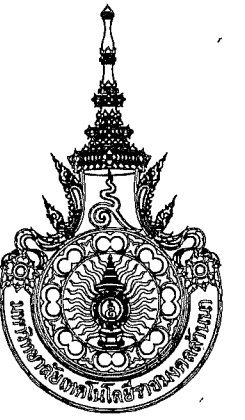
คณะศิลปกรรมและสถาปัตยกรรมศาสตร์
มหาวิทยาลัยเทคโนโลยีราชมงคลล้านนา



แบบก่อสร้างชุดนี้
ได้รับการตรวจสอบแล้ว

สถาปนิก.....
มีลงนาม.....
วิศวกรโยธา.....
วิศวกรไฟฟ้า.....
วิศวกรสุขาภิบาล.....

กองเขียนอาคารสถานที่ สำนักบริหารทั่วไป



คณะกรรมการและสถาปัตยกรรมศาสตร์

โครงการก่อสร้าง
ปรับปรุงห้องน้ำ สาขาศิลป
คณะศิลปกรรมและสถาปัตยกรรมศาสตร์ จำนวน 1 วิทยาเขต

สถานที่ คณะศิลปกรรมและสถาปัตยกรรมศาสตร์
มหาวิทยาลัยเทคโนโลยีราชมงคลล้านนา (เจ็ดยอด)

อธิการบดี มหาวิทยาลัยเทคโนโลยีราชมงคลล้านนา
รองศาสตราจารย์ ดร.อุเทน คำขำ

คณบดี คณะศิลปกรรมและสถาปัตยกรรม
นายชยสิทธิ์ สัมบุณย์พันธ์

คณะกรรมการจัดทำแบบแปลนอาคารงานก่อสร้าง
ผู้ช่วยศาสตราจารย์ดุสิต ทองประเสริฐ
ผู้ช่วยศาสตราจารย์ชิงคนา จุฑาสีมา
ผู้ช่วยศาสตราจารย์ศุภกร สมมิตร

แบบแสดง
แบบขยายผังบริเวณ

แบบเลขที่ :

FILE :

19 กันยายน 2567

มาตราส่วน - แบบ A-01 แผนที่ 01

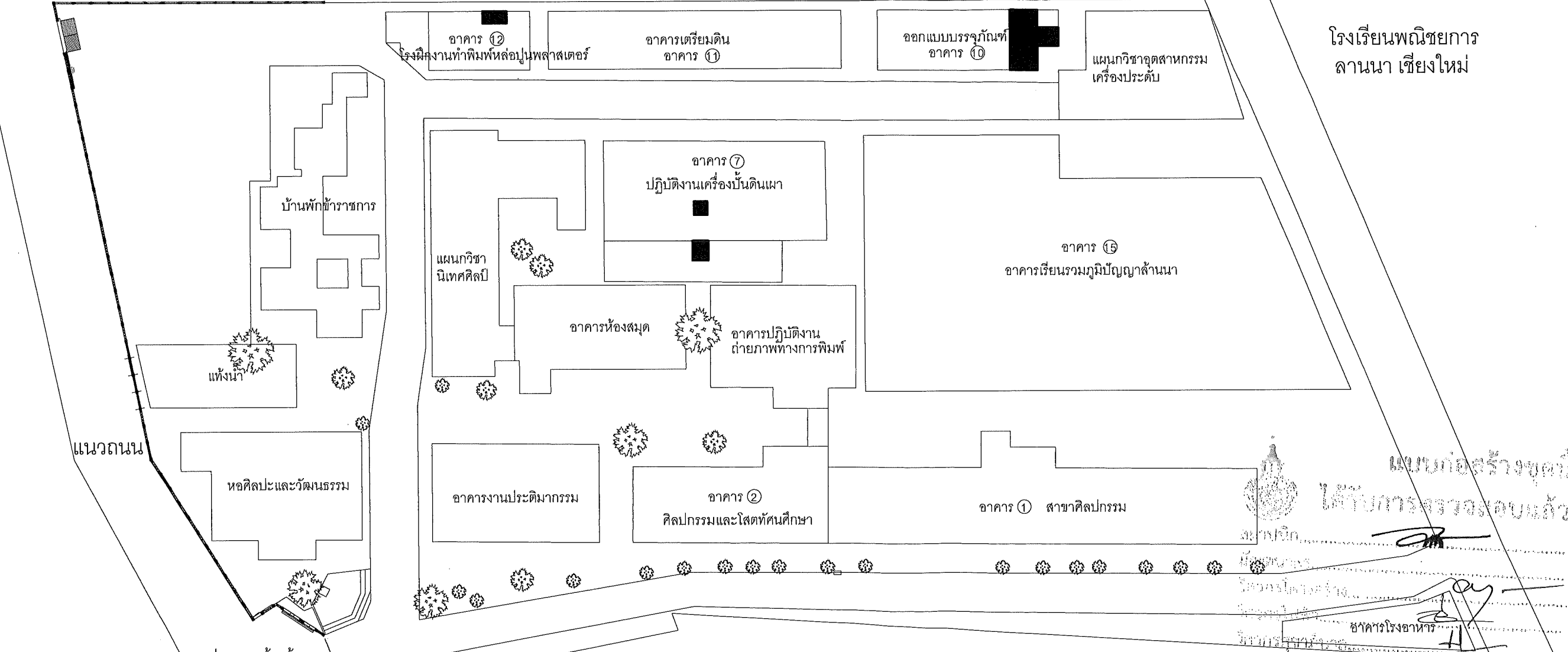
ตรวจสอบ, ปรับปรุงแบบ รวมแผ่น 08

รายการแก้ไขแบบ

- **หมายเหตุ :
1. แนวและระดับที่กำหนดในแบบเป็นเพียงแนวทางในการก่อสร้างเท่านั้น ค่าที่แน่นอนกรรมการควบคุมงานจะกำหนดให้ขณะก่อสร้าง
 2. รูปแบบอาคารทั้งหมด แนว ระยะ ระดับ ตำแหน่งพื้นที่ และปริมาณ ไม่เปลี่ยนแปลงได้ตามสภาพจริงหน้างานโดยไม่ถือเป็นการแก้ไขแบบแปลน รายการ และสัญญา
 3. งานวิเคราะห์ในแบบให้ยึดระยะตามเส้นบอกขนาดหน้างานจริงหรือตามขีดระบกรรมการควบคุมงานเป็นผู้กำหนด

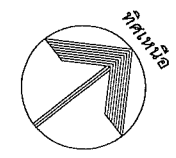
พื้นที่ว่างเปล่า

โรงเรียนพนิชยการ
ล้านนา เชียงใหม่




แสดงบริเวณสถานที่ปรับปรุง

แบบขยายผังบริเวณ
ความละเอียดถูกต้องอยู่ที่ 1 : 2000



สารบัญแบบ				สัญลักษณ์ วัสดุ		
หมวด ตารางรายการ	แผ่นที่	หมายเลขแบบ	แบบแสดง	ลักษณะ	รายละเอียดแสดง	
แบบทาง สถาปัตยกรรม	1	A - 01	ผังบริเวณ		คอนกรีต	
	2	A - 02	สารบัญแบบ,รายละเอียดวัสดุอุปกรณ์, สัญลักษณ์		ไม้ ไม้ได้ใส่	
	3	A - 03	รายละเอียดงานปรับปรุงและรื้อถอน		ไม้ ไม้ได้ใส่	
	4	A - 04	แบบแปลนปรับปรุงห้องน้ำ		ดินเดิม	
	5	A - 05	แบบขยายรายการห้องน้ำ		เหล็กตัว ซี	
	6	A - 06	แบบแปลนปรับปรุงสุขาภิบาล		เหล็กกล่องสี่เหลี่ยมกลวง	
แบบทาง วิศวกรรมโครงสร้าง					ปูนฉาบ ปูนก่อ	
					กระจก	
					แผ่นยิปซัมบอร์ด	
					ไม้อัด	
					ผนังก่ออิฐครึ่งแผ่น ผิวฉาบปูนเรียบ ทาสี	
					ผนังก่ออิฐเต็มแผ่น ผิวฉาบปูนเรียบ ทาสี	
					ผนังเคร่าไม้เนื้อแข็ง 1/2" x 3" @ 0.60 ม.	
					สัญลักษณ์ แบบ	
					ลักษณะ	รายละเอียด
						การบอกระยะจากริมถึงริม
แบบทาง งานระบบไฟฟ้า	7	E - 01	แบบแปลนไฟฟ้า		การบอกระยะจากริมถึงศูนย์กลาง	
	8	E - 02	แบบขยายฝ้าเพดาน,งานไฟฟ้า		การบอกระยะจากศูนย์กลางถึงริม	
					การบอกระยะจากศูนย์กลาง ถึงศูนย์กลาง	
				FL.1	แสดงพื้น	
				CL.1	แสดงเพดาน	
				D1.	แสดงประตู	
				W1.	แสดงหน้าต่าง	
					การบอกแนวรูปปิด	
					การบอกมุมมองรูปด้าน	
					สัญลักษณ์แสดงรูปด้าน	
				สัญลักษณ์แสดงพิกัดเสา		
				A = พิกัดแนวตั้ง (แกน Y) 1 = พิกัดแนวนอน(แกน X)		

รายการประกอบแบบ	
บททั่วไป	
<p>การวัดระยะห่าง ระหว่างโครงสร้างโดยทั่วไป ให้ถือจากศูนย์กลาง ถึง ศูนย์กลาง สำหรับระยะอื่น ให้ถือตามแบบแสดง แต่ถ้าปรากฏว่า ตัวเลขใดเกิดขัดแย้งกันให้ผู้รับจ้าง ติดต่อก กรรมการควบคุมงานทำการ แก้ไข ก่อนที่จะดำเนินการก่อสร้างต่อไป</p> <p>ผู้รับจ้างจะต้องดูแบบ และ รายการ ให้ละเอียดถี่ถ้วน และ เข้าใจโดยตลอด หากไม่เข้าใจ หรือ มีข้อขัดแย้งใดๆ เกิดขึ้น ไม่ว่าจะในแบบหรือรายการให้ผู้รับจ้างติดต่อก กรรมการ ได้จาก กรรมการควบคุมงาน เพื่อจะได้ชี้แจงให้ทราบ หรือ แก้ไขข้อขัดแย้งนั้นๆ ต่อไป</p> <p>อนึ่งในกรณีที่ไม่มีวัสดุ หรือ อุปกรณ์ ที่กำหนดไว้ในแบบ หรือ รายการ ให้ผู้รับจ้างหาวัสดุ หรือ อุปกรณ์ที่มีคุณสมบัติ หรือคุณภาพการ ใช้งานเทียบเท่ากับ วัสดุที่กำหนดไว้ในแบบและรายการ โดยผู้รับจ้างจะต้องแจ้งให้และกรรมการควบคุมงาน ทราบก่อนที่จะนำมาใช้ หรือ ประกอบในงานก่อสร้าง หากปรากฏว่า วัสดุ หรือ อุปกรณ์ถูกนำมาใช้ ก่อนมีการตรวจสอบ และเมื่อมีการตรวจพบภายหลัง จากกรรมการควบคุมงาน ผู้รับจ้างจะต้องรับผิดชอบแต่เพียงผู้เดียว</p>	
ปักฝั ง - ระดับ	
<p>ผู้รับจ้างจะต้องทำการปักฝั ง และถ่ายระดับให้ถูกต้อง ตามแบบ ถ้ามีเหตุขัดข้องไม่ว่ากรณีใด เช่น กรณีเนื่องจาก สถานที่จริงไม่ตรงตามแบบ ให้แจ้งกรรมการควบคุมงานเพื่อทำการแก้ไข ต่อไป</p> <p>เมื่อปักฝั ง - ทำการถ่ายระดับเรียบร้อยแล้ว ผู้รับจ้างจะต้องแจ้งให้กรรมการควบคุมงาน ทำการตรวจสอบ ก่อนที่จะทำการก่อสร้างใดๆ ทั้งสิ้น ระดับอาคารให้ถือระดับผิวดินเดิมใหม่ ผิวถนน หรือตามที่กำหนดในแบบ เป็นระดับ + 0.00 ม. ส่วนระดับอื่นให้ถือตามแบบสถาปัตยกรรม</p>	
รายละเอียดวัสดุอุปกรณ์	
<ol style="list-style-type: none"> - การก่อผนัง ก่ออิฐมอญ ให้ก่อโดยมีคาน และเสาเอ็น ค.ส.ล. และมุมหักเหลี่ยมฉาบ <ul style="list-style-type: none"> - ตามวงกบประตู - หน้าต่าง ทั้งหมดทุกแห่งให้ทำเสาเอ็นและคานเอ็น ทับหลัง ค.ส.ล. ดังกล่าวตามความหนาของผนัง ใช้เหล็ก 2 เส้น 9 มม. ปลอก 6 มม. @ 0.20 ม. - เสา , คานผนัง เพดาน และส่วนของโครงสร้าง ค.ส.ล. หรือใช้ไม้แบบเหล็ก โครงสร้าง ค.ส.ล. ดังกล่าว เมื่อเสร็จแล้วต้องเรียบร้อยทั้งหมด - การทาสี <ul style="list-style-type: none"> - ส่วนที่ระบุ ให้มีการทาสีน้ำอะคริลิค 100% ให้ทาสีรองพื้น 1 ชั้น และทาสีจริงทับอีก 2 ชั้น ก่อนที่ทำการทาสีส่วนหนึ่งส่วนใดของอาคาร ส่วนนั้นจะต้องสะอาด ปราศจากฝุ่นผง และจะต้องแห้งสนิท ไม่ให้ทาสีในขณะที่ฝนตก อากาศชื้น - ส่วนประกอบต่างๆ ที่เป็น EXPOSED STEEL (เหล็กที่ไม่ได้หุ้มด้วยคอนกรีต หรือฉาบด้วยปูนติดทับสนิมที่ผิวของเหล็ก) ทั้งหมด ให้ชุบสีกันสนิม 2 ชั้น ทั้งภายในและภายนอก แล้วทาสีด้วยสีน้ำมัน ทับอีก 2 ชั้น 	
ข้อกำหนดวัสดุทั่วไป	
<ol style="list-style-type: none"> ซีเมนต์ทั่วไปใช้ปูนซีเมนต์ สำหรับงานก่อและฉาบ ส่วนงานโครงสร้างให้ใช้ปูนซีเมนต์ตาม ข้อกำหนดรายการประกอบแบบวิศวกรรม ใช้หินที่มีเนื้อแน่นทนแรงอัดได้ดี ก่อนนำมาใช้ต้องล้างน้ำให้สะอาดก่อน ทรายที่ใช้สำหรับงานคอนกรีต,งานก่อ ต้องเป็นทรายน้ำจืดเม็ดใหญ่ ทรายน้ำจืดเม็ดเล็ก ก่อนนำทรายมาผสมต้องร่อนผ่านตะแกรงก่อน ทรายที่ใช้สำหรับงานฉาบ ต้องเป็น ใช้อิฐที่เผาสุกตลอดก่อน ไม่เปราะไม่บิตเบี้ยวขนาดกว้างยาวต้องสม่ำเสมอ น้ำที่ใช้ในงานคอนกรีต,ปูนก่อ,ปูนฉาบต้องเป็นน้ำสะอาดปราศจากสิ่งเจือปน ก่อนใช้ต้องขุ่นน้ำก่อนทุกครั้ง เหล็กเส้นและลวดผูกเหล็กต้องเป็นของใหม่ ไม่เคยใช้งานมาก่อน ไม้เนื้อแข็งต้องผ่านการอบให้แห้งสนิทก่อนนำมาใช้ ปราศจากสนิมหรือสิ่งเปราะเปื้อน 	
งานรื้อถอน	
<ol style="list-style-type: none"> การรื้อถอนและขนย้ายวัสดุให้เป็นไปที่กรรมการควบคุมงานกำหนด ผู้รับจ้างไม่สามารถขนย้ายเศษวัสดุจากการรื้อถอนออกนอกพื้นที่ได้ ก่อนได้รับการอนุมัติจากผู้ควบคุมงาน ก่อนส่งมอบงานผู้รับจ้างจะต้องทำการซ่อมแซมบริเวณส่วนที่เสียหายจากการรื้อถอน ถมดินปรับระดับ โดยรอบบริเวณ และทำความสะอาดหน้างานให้เรียบร้อย ตามที่ผู้ควบคุมงานกำหนด 	<ol style="list-style-type: none"> ในกรณีที่มิงานโครงสร้างหรือวัสดุใดดิน ซึ่งไม่แสดงในแบบในบริเวณหน้างาน ถือว่าเป็นงานของผู้รับจ้าง ให้ผู้รับจ้างทำการรื้อถอนทั้งหมด โดยก่อนทำการรื้อถอนงานใต้ดิน ให้ผู้รับจ้างทำการแจ้งกรรมการ ควบคุมงานก่อนทุกครั้ง



คณะศิลปกรรมและสถาปัตยกรรมศาสตร์

โครงการก่อสร้าง		
ปรับปรุงห้องน้ำ สาขาเทคโนโลยีศิลป		
คณะศิลปกรรมและสถาปัตยกรรมศาสตร์ จำนวน ๑ รายการ		
สถานที่		
คณะศิลปกรรมและสถาปัตยกรรมศาสตร์ มหาวิทยาลัยเทคโนโลยีราชมงคลธัญบุรี (เจ้าเขต)		
อธิการบดี มหาวิทยาลัยเทคโนโลยีราชมงคลธัญบุรี		
รองศาสตราจารย์ ดร.อุเทน คำนำน		
คณะที่		
คณะศิลปกรรมและสถาปัตยกรรม		
นายบดินทร์ สัมประสิทธิ์		
คณะกรรมการจัดทำแบบแปลนงานก่อสร้าง		
ผู้ช่วยศาสตราจารย์ ดร.ทองปัทม์		
ผู้ช่วยศาสตราจารย์ ดร.สุวิภา		
ผู้ช่วยศาสตราจารย์ ดร.สมิลา		

แบบแสดง

สารบัญแบบ,

รายละเอียดวัสดุอุปกรณ์, สัญลักษณ์

แบบเลขที่ :		
FILE :		
19 กันยายน 2567		
มาตรฐาน	แบบ	แผ่นที่
ตรวจ	A-02	02
คัดลอก, ปรับปรุงแบบ		รวมแผ่น
		08

รายการแก้ไขแบบ

หมายเหตุ :

- แบบและระดับที่กำหนดในแบบเป็นเพียงแบบทางในการก่อสร้างเท่านั้น ค่าที่แน่นอน กรรมการควบคุมงานจะกำหนดให้ขณะก่อสร้าง
- รูปแบบรายการทั้งหมด แนว ระยะ ระดับ ตำแหน่ง สันที่ และปริมาณ ให้ปรับเปลี่ยนได้ตามสภาพจริงหน้างาน โดยให้ถือเป็นกรณีแบบแปลน รายการ และสัญลักษณ์
- น้ำที่ระบุในแบบให้ใช้ระยะเวลาตามสันเขื่อนหน้างานจริง หรือตามที่คณะกรรมการควบคุมงานเป็นผู้กำหนด

แบบก่อสร้างชุดนี้

ได้ผ่านการตรวจสอบแล้ว

[Signature]

[Signature]

[Signature]

[Signature]



คณะกรรมการและสถาปัตยกรรมศาสตร์

โครงการก่อสร้าง
ปรับปรุงห้องน้ำ สาขาคณะศิลปกรรมศาสตร์
คณะศิลปกรรมและสถาปัตยกรรมศาสตร์ จำนวน 1 รายการ

สถานที่
คณะศิลปกรรมและสถาปัตยกรรมศาสตร์
มหาวิทยาลัยเทคโนโลยีพระจอมเกล้าธนบุรี (เจคียอด)

อธิการบดี มหาวิทยาลัยเทคโนโลยีพระจอมเกล้าธนบุรี
รองศาสตราจารย์ ดร.สุเทพ คำนวน

คณะบดี คณะศิลปกรรมและสถาปัตยกรรม
นายแพทย์ สัมภาษณ์พันธ์

คณะกรรมการจัดทำแบบรายละเอียดงานก่อสร้าง

ผู้ควบคุมการปฏิบัติงาน พลเอกประยุทธ์ จันทร์โอชา
ผู้ช่วยศาสตราจารย์ ดร.สุเทพ คำนวน
ผู้ควบคุมการปฏิบัติงาน สมบัติ

แบบแสดง
แบบแปลนห้องน้ำของเดิม

แบบเลขที่ :

FILE :

19 กันยายน 2567

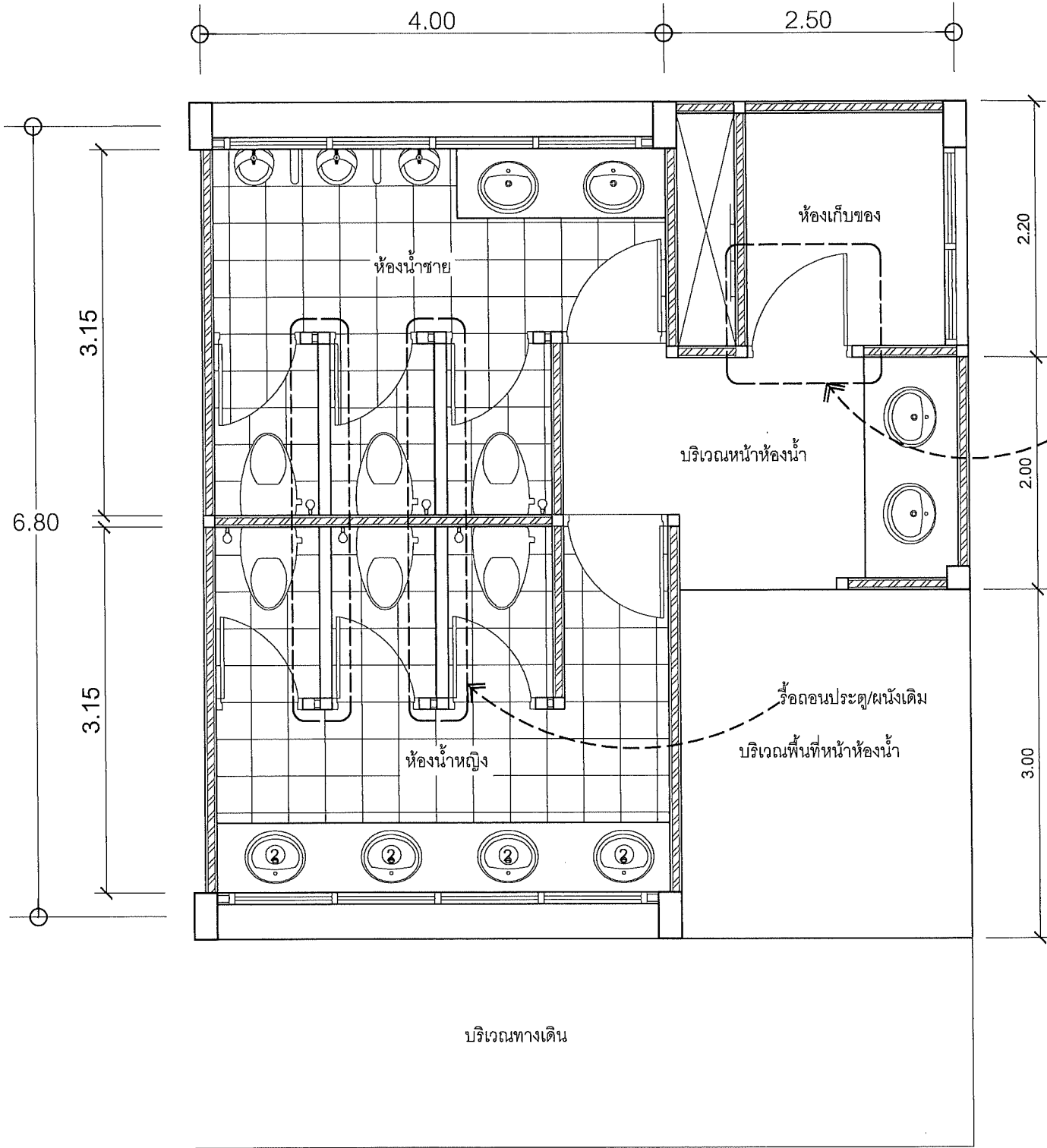
มาตราส่วน	แบบ	แผ่นที่
ตรวจ	A-03	03

คัดลอก, ปรับปรุงแบบ	รวมแผ่น
	08

รายการแก้ไขแบบ

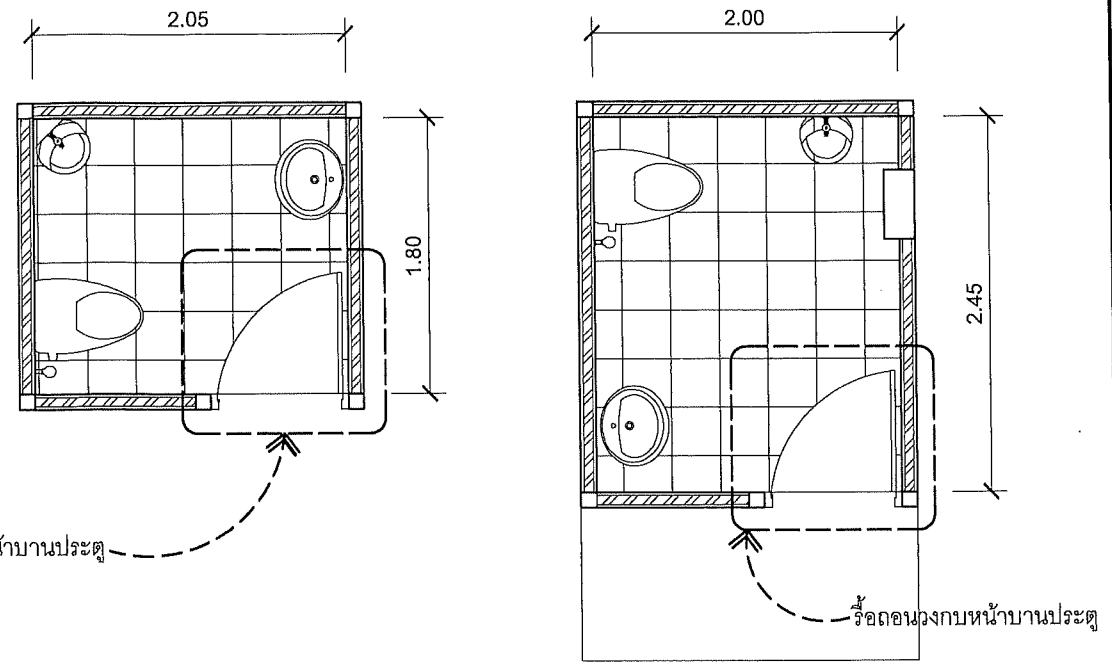
หมายเหตุ

1. แบบและระดับที่คำนวณได้เป็นเพียงแนวทางในการก่อสร้างเท่านั้น ค่าที่เปลี่ยนแปลงการควบคุมงานจะกำหนดให้เฉพาะก่อสร้าง
2. รูปแบบรายการทั้งหมด แนว ระยะ ระดับ ตำแหน่งพื้นที่ และปริมาณ ให้ปรับเป็นไปตามสภาพจริงหน้างาน โดยไม่ต้องเป็นกฏเกณฑ์แบบรูป รายการ และสัญญา
3. หน้าที่และเงื่อนไขแบบให้ยึดตามสัญญาและแบบที่แนบมาจริงหรือตามที่คณะกรรมการควบคุมงานเป็นผู้กำหนด



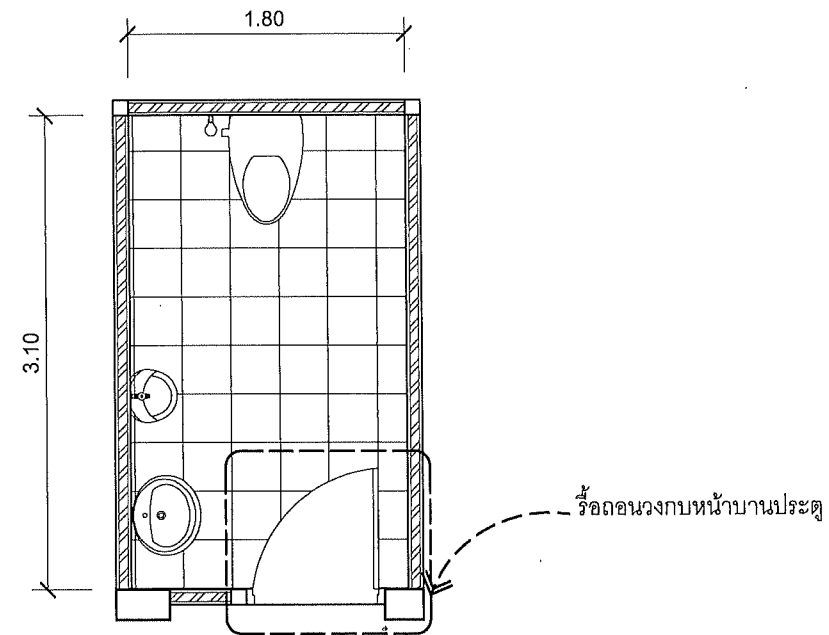
แปลนห้องน้ำเดิมชั้น 1 (อาคาร 10)

มาตราส่วน 1 : 50



แปลนห้องน้ำเดิม 1-2 (อาคาร 7)

มาตราส่วน 1 : 50

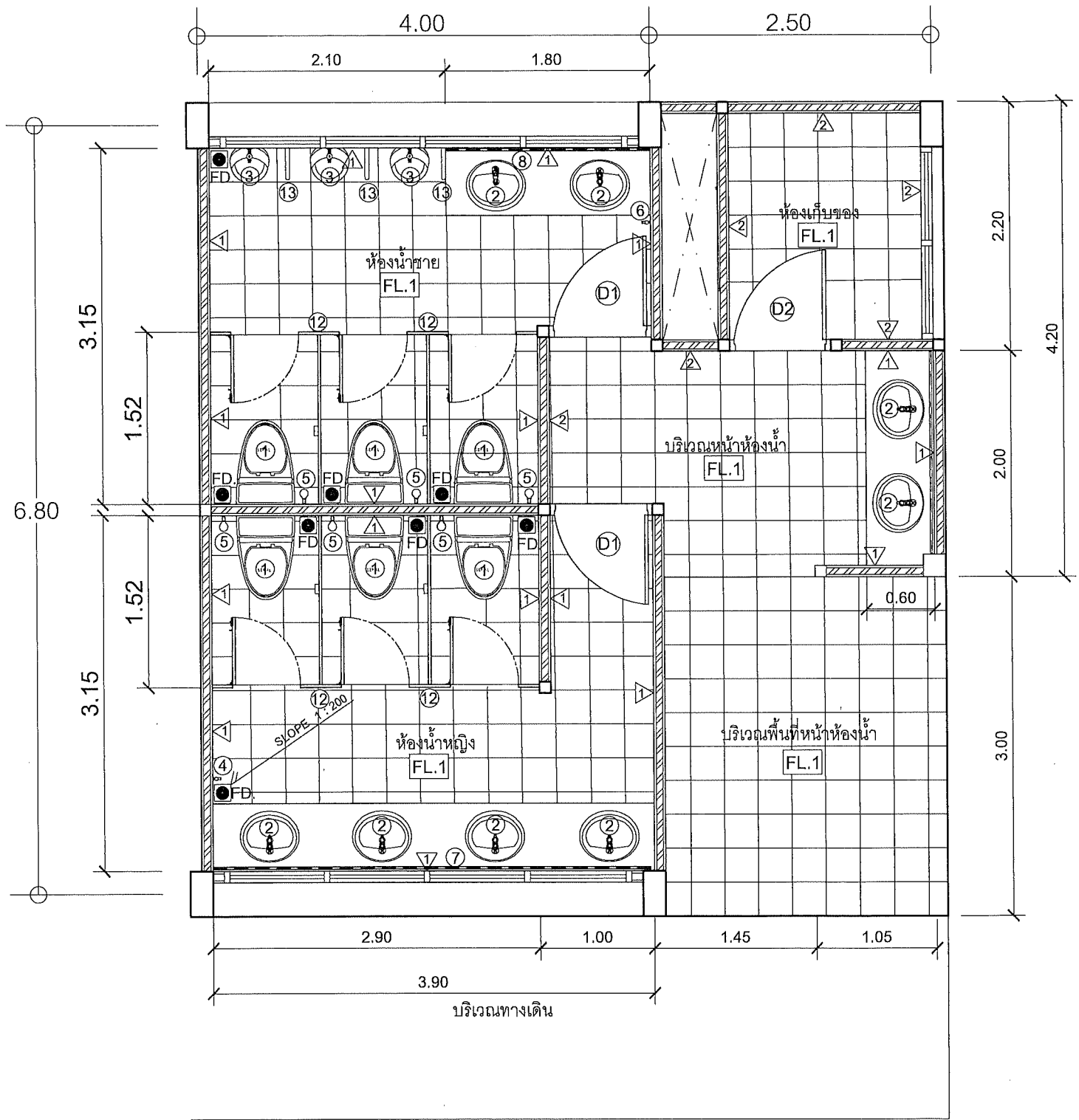


แปลนห้องน้ำเดิม (อาคาร 12)

มาตราส่วน 1 : 50

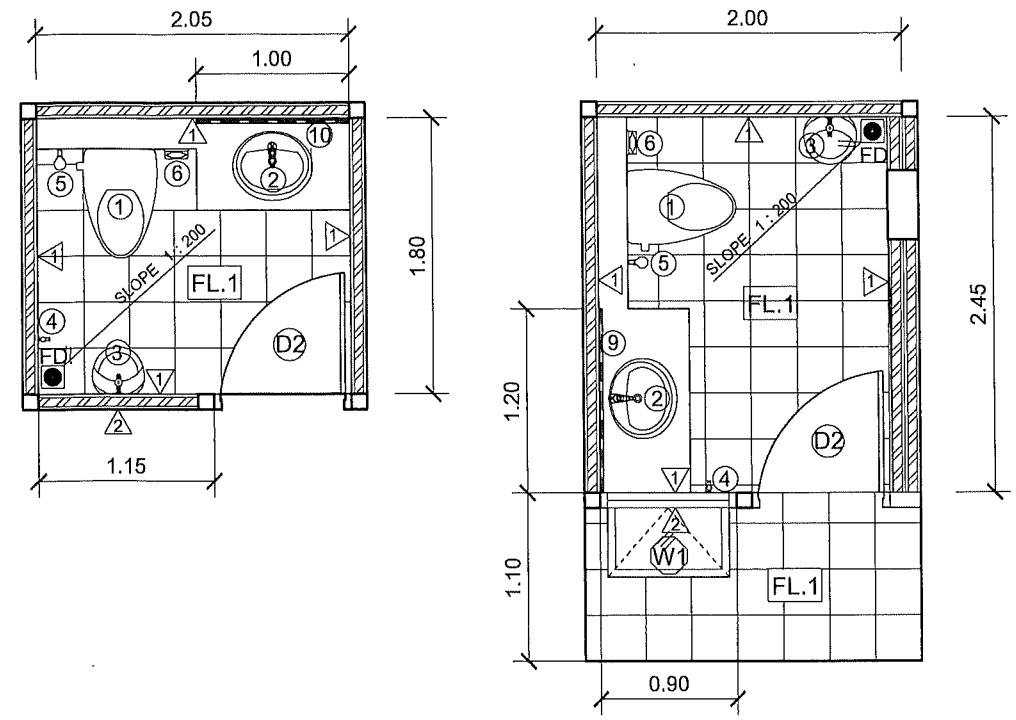
หมายเหตุ รื้อถอนงานทิ้ง งานสุขาภิบาล, สุขภัณฑ์, ประตู, ผนังก่ออิฐฉาบปูน, ฝ้าเพดาน, ระบบไฟฟ้า ห้องน้ำเดิม อาคาร 7, 10, 12

แบบก่อสร้างชุดนี้
ได้รับการตรวจสอบแล้ว
[Signature]



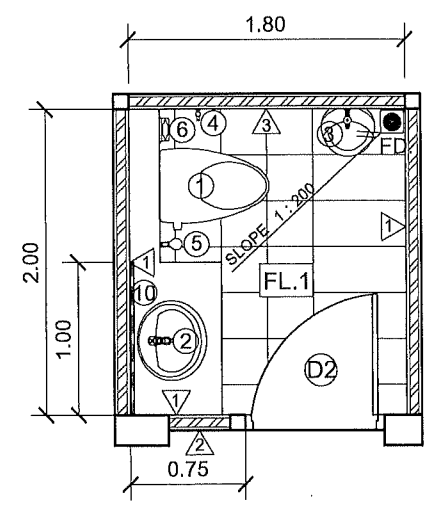
แปลนปรับปรุงห้องน้ำ ชั้น 1 (อาคาร 10)

มาตราส่วน 1 : 50



แปลนปรับปรุงห้องน้ำ 1-2 (อาคาร 7)

มาตราส่วน 1 : 50



แปลนปรับปรุงห้องน้ำ (อาคาร 12)

มาตราส่วน 1 : 50



คณะศิลปกรรมและสถาปัตยกรรมศาสตร์

โครงการก่อสร้าง
ปรับปรุงห้องน้ำ อาคารเทคโนโลยีศิลป์
คณะศิลปกรรมและสถาปัตยกรรมศาสตร์ จำนวน ๑ รายการ

สถานที่ คณะศิลปกรรมและสถาปัตยกรรมศาสตร์
มหาวิทยาลัยเทคโนโลยีพระจอมเกล้าธนบุรี (เจ็ดยอด)

อธิการบดี มหาวิทยาลัยเทคโนโลยีพระจอมเกล้าธนบุรี
รองศาสตราจารย์ ดร.อุเทน คำพันธ์

คณบดี คณะศิลปกรรมและสถาปัตยกรรม
นายบท สัมประสิทธิ์

คณะกรรมการจัดทำแบบปฏิบัติงานก่อสร้าง

ผู้ช่วยศาสตราจารย์อุทิศ ทองปานศิริ

ผู้ช่วยศาสตราจารย์อังคณา อู่อธิมา

ผู้ช่วยศาสตราจารย์ศุภกร สมมิตร

แบบก่อสร้าง
แบบแสดง
ได้รับการตรวจสอบ
แบบแปลนปรับปรุงห้องน้ำ

สถาปนิก.....
มีนคุณากร.....
วิศวกรโครงการ.....
วิศวกรไฟฟ้า.....
วิศวกรสุขาภิบาล.....

19 กันยายน 2567	FILE	
มาตราส่วน	แบบ	แผ่นที่
ตรวจ	A-04	04
คัดลอกปรับปรุงแบบ	รวมแผ่น	08

รายการแก้ไขแบบ

- **หมายเหตุ**
- แบบและระดับที่คำนวณแบบเป็นเพียงแนวทางในการก่อสร้างเท่านั้น ค่าที่แน่นอนควรมาจากกรมการควบคุมงานจะกำหนดให้ขณะก่อสร้าง
 - รูปแบบรายการทั้งหมด แนว ระยะ ระดับ ตำแหน่งพื้นที่ และปริมาณ ไม่รับประกันโดยทางสถาปนิกผู้จัดทำ โดยให้เป็นการแก้ไขแบบรูป รายการ และสัญญา
 - ถ้ามีข้อสงสัยในแบบให้ชี้แจงตามต้นแบบก่อนหน้างานจริงหรือตามที่คณะกรรมการควบคุมงานเป็นผู้กำหนด



คณะศิลปกรรมและสถาปัตยกรรมศาสตร์

โครงการก่อสร้าง
ปรับปรุงห้องน้ำ สาขาเทคโนโลยีศิลป
คณะศิลปกรรมและสถาปัตยกรรมศาสตร์ จำนวน 1 รายการ

สถานที่
คณะศิลปกรรมและสถาปัตยกรรมศาสตร์
มหาวิทยาลัยเทคโนโลยีราชมงคลธัญบุรี (เจ็ดยอด)

อธิการบดี มหาวิทยาลัยเทคโนโลยีราชมงคลธัญบุรี
รองศาสตราจารย์ ดร.จุฑามาศ คำมั่น

คณบดี คณะศิลปกรรมและสถาปัตยกรรม
นายแพทย์ สัมประสิทธิ์

คณะกรรมการจัดทำแบบปฏิบัติงานก่อสร้าง
ผู้ควบคุมการก่อสร้าง หนองปรือ
ผู้ควบคุมการก่อสร้าง ชุมชน
ผู้ควบคุมการก่อสร้าง สมบัติ

แบบแสดง
แบบขยาย-รายการประกอบแบบห้องน้ำ

แบบเลขที่ :
FILE :

19 กันยายน 2567

มาตราส่วน	-	แบบ	แผ่นที่
ตรวจ		A-05	05
คัดลอก, ปรับปรุงแบบ			รวมแผ่น
			08

รายการแก้ไขแบบ

****หมายเหตุ****

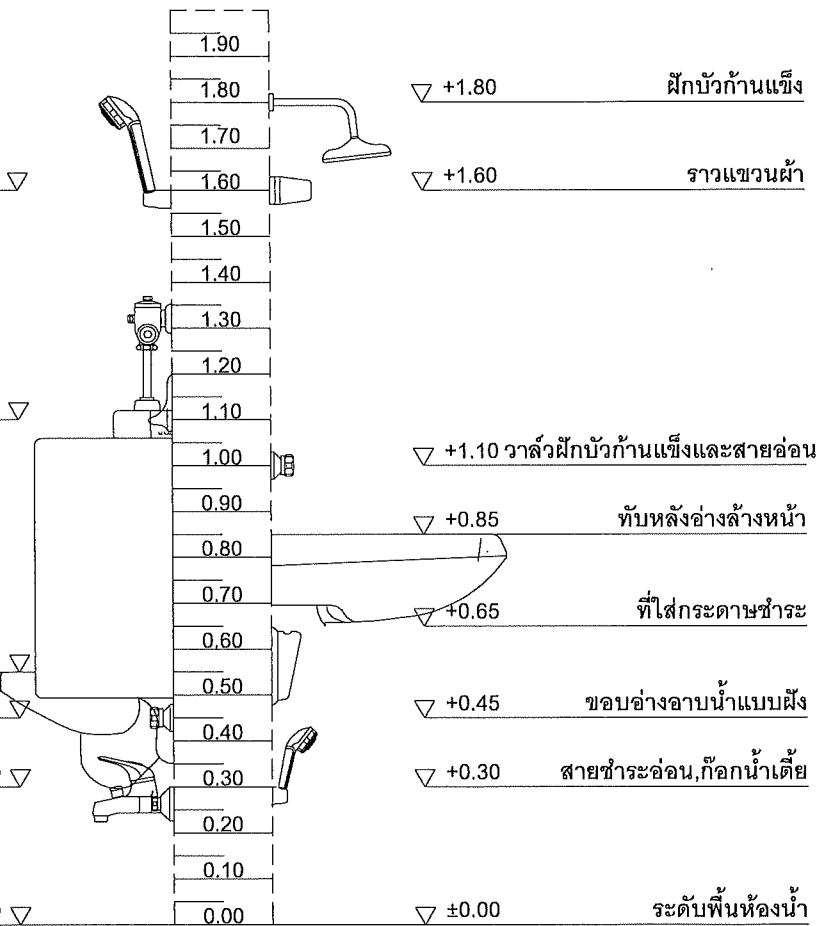
- แนวและระดับที่กำหนดในแบบเป็นเพียงแนวทางในการก่อสร้างเท่านั้น ค่าที่แน่นอน วิศวกรควบคุมงานจะกำหนดให้ละเอียด
- รูปแบบอาคารทั้งหมด แนว ระยะ ระดับ ตำแหน่ง พื้น ที่ และปริมาณ ให้ปรับเปลี่ยนได้ตามสภาพจริงในงาน โดยไม่ถือเป็นภาระแก้ไขแบบ รายการ และสัญญา
- ถ้ามีข้อสงสัยแบบให้ชี้แจงระยะตามต้นแบบก่อนหน้างานจริง หรือตามที่ได้คณะกรรมการควบคุมงานเป็นผู้กำหนด

รายการประกอบแบบ

สัญลักษณ์	รายการ	จำนวน
①	ชักโครกรุ่นประหยัดน้ำ พร้อมอุปกรณ์	9 ชุด
②	อ่างล้างหน้าแบบฝักเคาเตอร์ พร้อมอุปกรณ์	11 ชุด
③	โถปัสสาวะชาย พร้อมอุปกรณ์	6 ชุด
④	ก๊อกน้ำล้างพื้น	5 ชุด
⑤	สายชำระ	9 ชุด
⑥	ที่ใส่กระดาษชำระ	3 ชุด
⑦	กระจกเงารอบอลูมิเนียมมอบบขาว ขนาด สูง1.20 ม. x ยาว 3.90ม.	1 ชุด
⑧	กระจกเงารอบอลูมิเนียมมอบบขาว ขนาด สูง1.20 ม. x ยาว 1.80ม.	1 ชุด
⑨	กระจกเงารอบอลูมิเนียมมอบบขาว ขนาด สูง1.20 ม. x ยาว 1.20ม.	1 ชุด
⑩	กระจกเงารอบอลูมิเนียมมอบบขาว ขนาด สูง1.20 ม. x ยาว 1.00ม.	2 ชุด
⑪	เคาเตอร์หินแกรนิต ขนาดตามแบบ	
⑫	ผนัง-ประตูห้องน้ำสำเร็จรูป WILLY หรือเทียบเท่า	6 ชุด
⑬	ฉากกันสำเร็จรูป พร้อมอุปกรณ์ ใช้ของ WILLY หรือเทียบเท่า	3 ชุด
FD.	ช่องระบายน้ำทิ้งที่พื้น ขนาด 2"	11 อัน
▲	ผนังปูกระเบื้อง ขนาด 0.60ม. x 0.60ม.	
▲	ผนังเดิมทาสีน้ำพลาสติก	
▲	ผนังก่ออิฐฉาบปูนผนังปูกระเบื้อง ขนาด 0.60ม. x 0.60ม.	
FL.1	พื้นปูกระเบื้องแบบมิลวูด ขนาด 0.60ม. x 0.60ม.	
D1	ประตูบานเปิดของเดิมซ่อมทำสีใหม่	
D2	ประตู ขนาด 0.80ม. x 2.00ม. และวงกบไม้เนื้อแข็งช่องบานเกล็ด พร้อมอุปกรณ์มีอจับ,บานพับ,กันชน,อุปกรณ์บานสวิง ทำสีน้ำมัน	4 ชุด
W1	หน้าต่างบานกระทุ้ง ขนาด 0.60ม. x 0.90ม. วงกบและกรอบบานอลูมิเนียมมอบบขาว พร้อมอุปกรณ์กระจกฝ้าหนา 5 มม. พร้อมมุ้งกันฝน	9 ชุด

ได้รับการตรวจสอบแล้ว

สถาปนิก.....
 วิศวกร.....
 วิศวกร.....
 วิศวกร.....

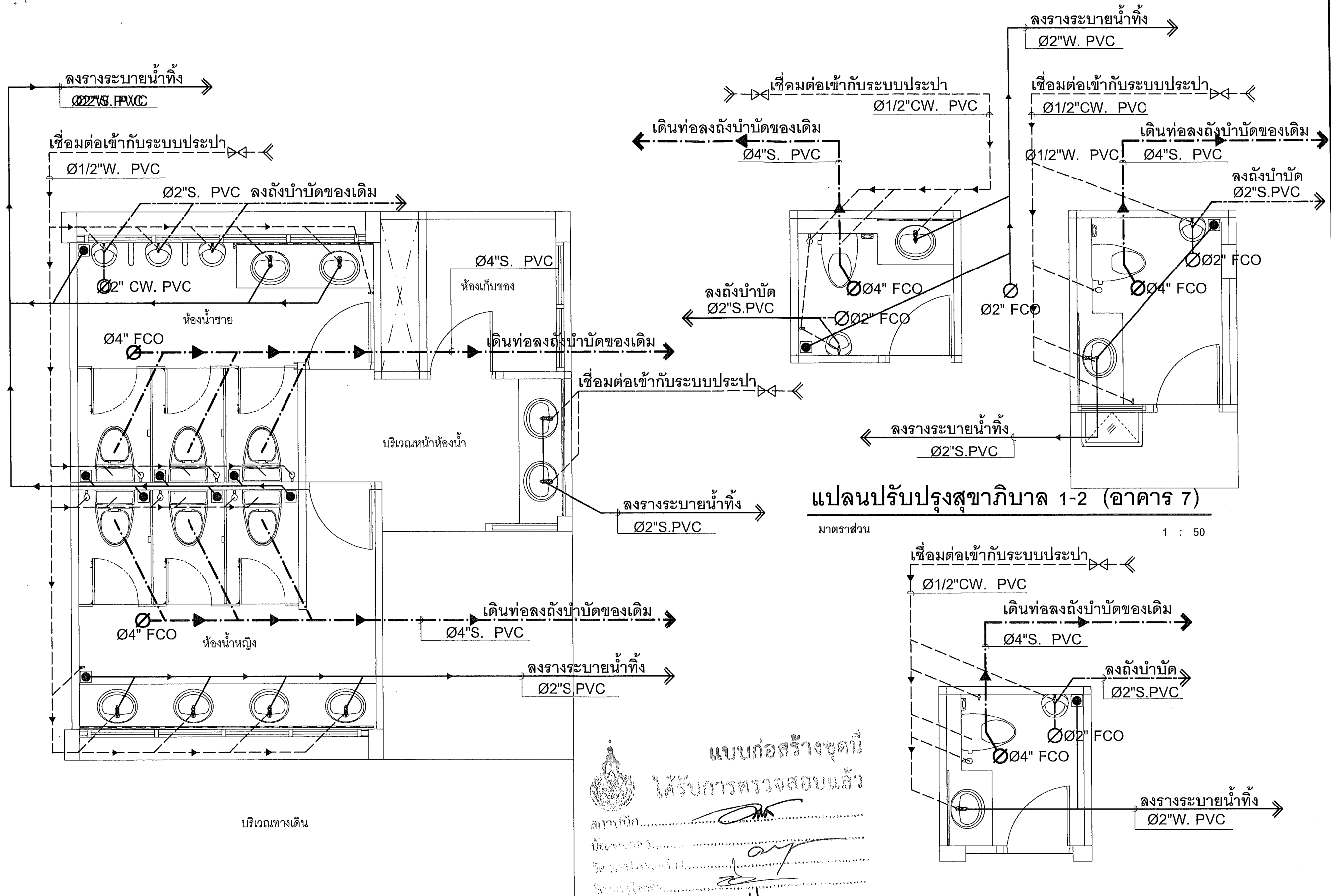


ขยายความสูงสุขภัณฑ์

NOT TO SCALE

หมายเหตุ

สุขภัณฑ์ทุกรายการ, กระเบื้องปูพื้น, กระเบื้องปูผนัง, งานประตู-หน้าต่าง ให้ผู้รับจ้างแจ้งรูปแบบรายการเสนอต่อผู้ควบคุมงานก่อนดำเนินการติดตั้ง



แปลนปรับปรุงสุขาภิบาล ชั้น 1 (อาคาร 10)

มาตรฐาน

1 : 50

แปลนปรับปรุงสุขาภิบาล 1-2 (อาคาร 7)

มาตรฐาน

1 : 50

แปลนปรับปรุงสุขาภิบาล (อาคาร 12)

มาตรฐาน

1 : 50

แบบก่อสร้างชุดนี้
ได้รับการตรวจสอบแล้ว

สถาปนิก.....
 วิศวกร.....
 วิศวกรโยธา.....
 วิศวกรสุขาภิบาล.....

กองช่างอาคารสถานศึกษา สำนักงานอธิการบดี



คณะศิลปกรรมและสถาปัตยกรรมศาสตร์

โครงการก่อสร้าง
ปรับปรุงห้องน้ำ สาขาศึกษาในโตโยต

คณะศิลปกรรมและสถาปัตยกรรมศาสตร์ จำนวน 1 รายการ

สถานที่
คณะศิลปกรรมและสถาปัตยกรรมศาสตร์ มหาวิทยาลัยเทคโนโลยีราชมงคลธัญบุรี (เจ็ดยอด)

อธิการบดี มหาวิทยาลัยเทคโนโลยีราชมงคลธัญบุรี
รองศาสตราจารย์ ดร.จุฑาทิพย์ คำพันธ์

คณบดี คณะศิลปกรรมและสถาปัตยกรรมศาสตร์
นายแพทย์ สัมภาษณ์พันธ์

คณาจารย์ผู้รับผิดชอบโครงการ

นายแพทย์ สัมภาษณ์พันธ์

นายแพทย์ สัมภาษณ์พันธ์

นายแพทย์ สัมภาษณ์พันธ์

นายแพทย์ สัมภาษณ์พันธ์

นายแพทย์ สัมภาษณ์พันธ์

นายแพทย์ สัมภาษณ์พันธ์

นายแพทย์ สัมภาษณ์พันธ์

นายแพทย์ สัมภาษณ์พันธ์

นายแพทย์ สัมภาษณ์พันธ์

นายแพทย์ สัมภาษณ์พันธ์

นายแพทย์ สัมภาษณ์พันธ์

นายแพทย์ สัมภาษณ์พันธ์

นายแพทย์ สัมภาษณ์พันธ์

นายแพทย์ สัมภาษณ์พันธ์

นายแพทย์ สัมภาษณ์พันธ์

นายแพทย์ สัมภาษณ์พันธ์

นายแพทย์ สัมภาษณ์พันธ์

นายแพทย์ สัมภาษณ์พันธ์

นายแพทย์ สัมภาษณ์พันธ์

นายแพทย์ สัมภาษณ์พันธ์

นายแพทย์ สัมภาษณ์พันธ์

นายแพทย์ สัมภาษณ์พันธ์

นายแพทย์ สัมภาษณ์พันธ์

นายแพทย์ สัมภาษณ์พันธ์

นายแพทย์ สัมภาษณ์พันธ์

นายแพทย์ สัมภาษณ์พันธ์

นายแพทย์ สัมภาษณ์พันธ์

นายแพทย์ สัมภาษณ์พันธ์

นายแพทย์ สัมภาษณ์พันธ์

นายแพทย์ สัมภาษณ์พันธ์

นายแพทย์ สัมภาษณ์พันธ์

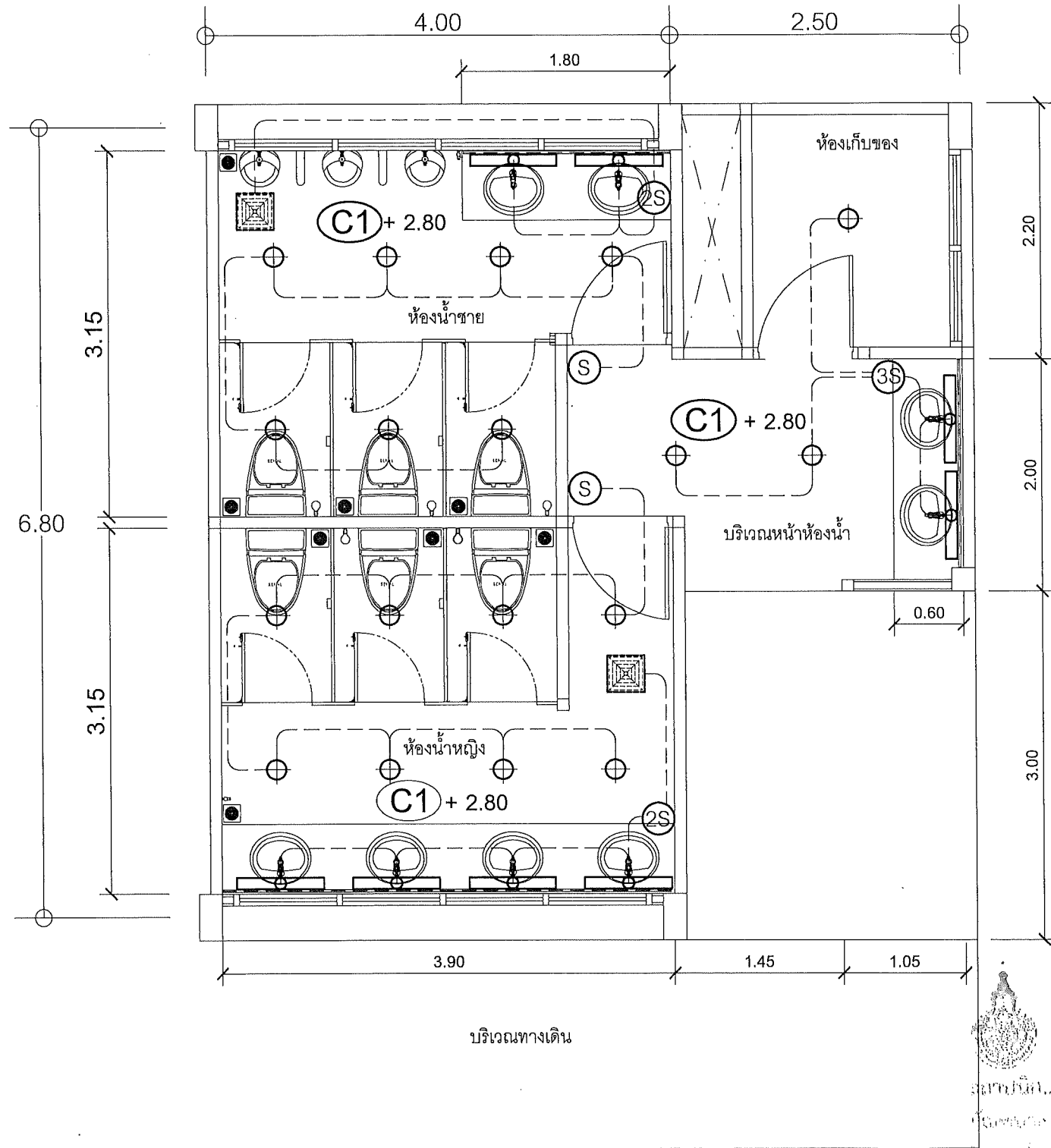
นายแพทย์ สัมภาษณ์พันธ์

นายแพทย์ สัมภาษณ์พันธ์

นายแพทย์ สัมภาษณ์พันธ์

นายแพทย์ สัมภาษณ์พันธ์

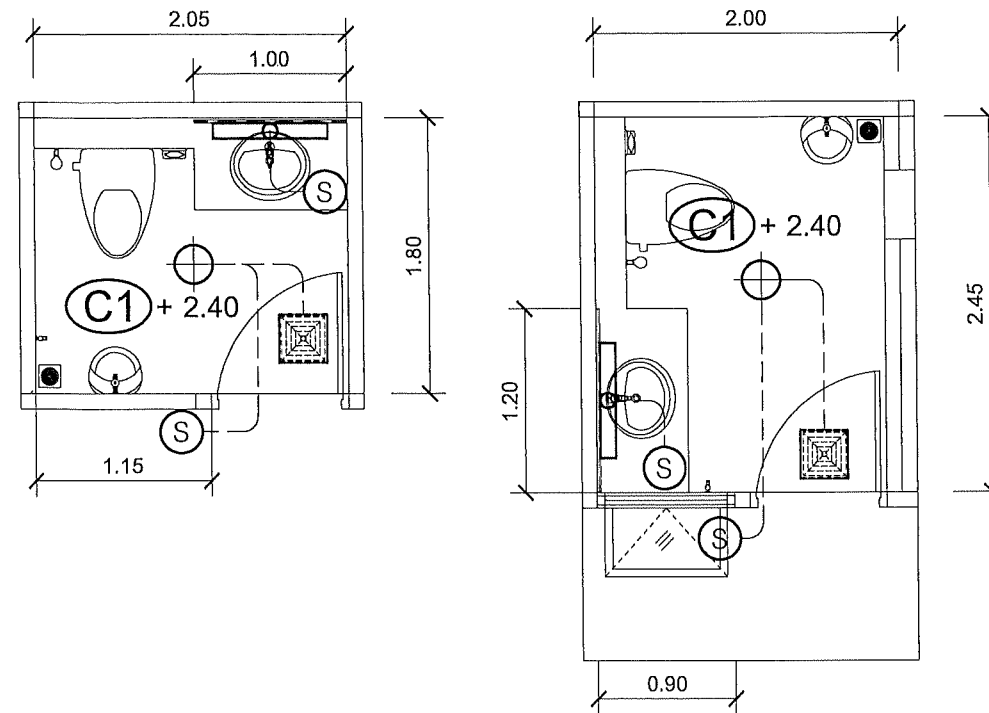
นายแพทย์ สัมภาษณ์พันธ์



แปลนปรับปรุงไฟฟ้า ชั้น 1 (อาคาร 10)

มาตราส่วน

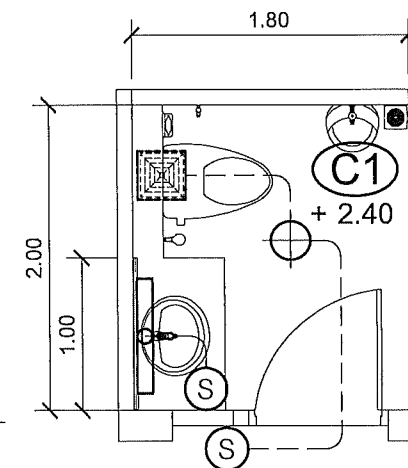
1 : 50



แปลนปรับปรุงไฟฟ้า 1-2 (อาคาร 7)

มาตราส่วน

1 : 50



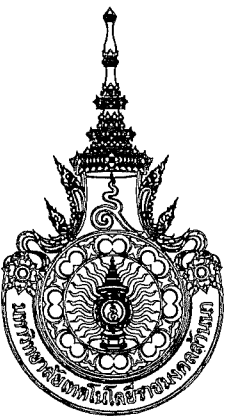
แปลนปรับปรุงไฟฟ้า (อาคาร 12)

มาตราส่วน

1 : 50

แบบก่อสร้างชุดนี้
ได้รับการตรวจสอบแล้ว

สถาปนิก.....
วิศวกร.....
ช่างไฟฟ้า.....
วิศวกรสุขาภิบาล.....



คณะศิลปกรรมและสถาปัตยกรรมศาสตร์

โครงการก่อสร้าง
ปรับปรุงห้องน้ำ สาขาเทคโนโลยีศิลป์
คณะศิลปกรรมและสถาปัตยกรรมศาสตร์ จำนวน 1 วิทยาเขต

สถานที่ คณะศิลปกรรมและสถาปัตยกรรมศาสตร์
มหาวิทยาลัยเทคโนโลยีราชมงคลธัญบุรี (เจ้าพระยา)

อธิการบดี มหาวิทยาลัยเทคโนโลยีราชมงคลธัญบุรี
รองศาสตราจารย์ ดร.สุเทพ คำพันธ์

คณบดี คณะศิลปกรรมและสถาปัตยกรรม
นายเกียรติ สัมประสิทธิ์

คณะกรรมการจัดทำแบบปฏิบัติงานก่อสร้าง
ผู้ช่วยศาสตราจารย์อดิสร ทองประเสริฐ
ผู้ช่วยศาสตราจารย์อึ้งคนา สุทธิมา
ผู้ช่วยศาสตราจารย์สุภากร สมบัติ

แบบแสดง
แบบแปลนปรับปรุงไฟฟ้า

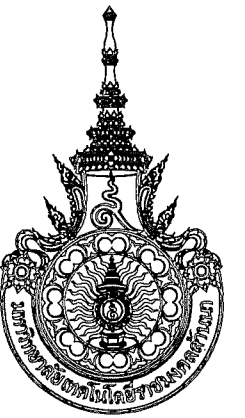
แบบเลขที่ :

19 กันยายน 2567

มาตราส่วน	แบบ	แผ่นที่
FILE :	E-01	07
คัดลอก , ปรับปรุงแบบ	รวมแผ่น	
	08	

รายการแก้ไขแบบ

- **หมายเหตุ :**
1. แบบและระดับที่กำหนดในแบบเป็นเพียงแนวทางในการก่อสร้างเท่านั้น ค่าที่เป็นอนุกรมการควบคุมงานจะกำหนดให้โดยก่อสร้าง
 2. รูปแบบรายการทั้งหมด แนว ระยะ ระดับ ตำแหน่งพื้นที่ และปริมาณ ไม่เปลี่ยนแปลงได้ตามสภาพสำนักงานโดยไม่ถือเป็นการแก้ไขแบบรูป รายการ และสัญญา
 3. ท่านที่คิดจะแก้ไขแบบให้พิจารณาสอบถามผู้ควบคุมงานหน้างานจริงหรือตามขั้นตอนการควบคุมงานเป็นผู้กำหนด



คณะศิลปกรรมและสถาปัตยกรรมศาสตร์

โครงการก่อสร้าง
ปรับปรุงห้องนำชมเทคโนโลยีศิลป
คณะศิลปกรรมและสถาปัตยกรรมศาสตร์ จำนวน 1 วิทยาเขต

สถานที่ คณะศิลปกรรมและสถาปัตยกรรมศาสตร์
มหาวิทยาลัยเทคโนโลยีราชมงคลธัญบุรี (เขาดิน)

อธิการบดี มหาวิทยาลัยเทคโนโลยีราชมงคลธัญบุรี
รองศาสตราจารย์ ดร.สุเทพ คำมั่น

คณบดี คณะศิลปกรรมและสถาปัตยกรรม
นายชนันท์ สัมประสิทธิ์

คณะกรรมการจัดทำแบบแปลนร่างงานก่อสร้าง
ผู้ช่วยศาสตราจารย์สุจิต ทองประเสริฐ
ผู้ช่วยศาสตราจารย์อังคณา สุทธิมา
ผู้ช่วยศาสตราจารย์สุภากร สมมิตร

แบบแสดง
แบบขยายฝ้าเพดาน, งานไฟฟ้า

แบบเลขที่ :

FILE :

9 พฤษภาคม 2567

มาตราส่วน - แบบ E-02
ตรวจ - 08

คัดลอก, ปรับปรุงแบบ รวมแผ่น
08

รายการแก้ไขแบบ

**หมายเหตุ :
1. แนวและระดับที่กำหนดในแบบเป็นเพียง
แนวทางในการก่อสร้างเท่านั้น ค่าที่แน่นอน
กรรมการควบคุมงานจะกำหนดให้โดยก่อสร้าง
2. รูปแบบรายการทั้งหมด แนว ระยะ ระดับ ตำแหน่ง
พื้นที่ และปริมาณ ไม่เปลี่ยนแปลงโดยสภาพสำนักงาน
โดยไม่เป็นการแก้ไขแบบรูป รายการ และสัญญา
3. หน้าที่ระยะในแบบให้ยึดระยะตามสันของขนาดหน้างานจริง
หรือตามที่คณะกรรมการควบคุมงานเป็นผู้กำหนด

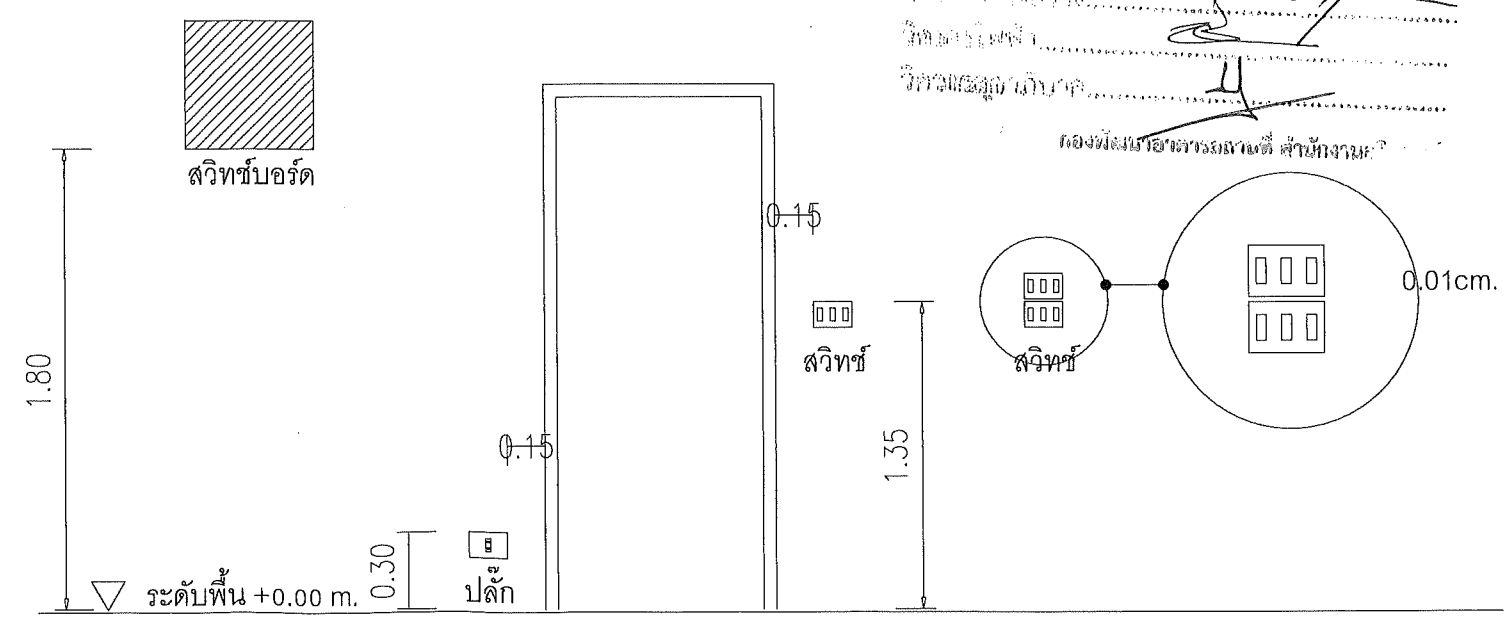
ตารางดวงโคมไฟฟ้า	
สัญลักษณ์	รายละเอียด
	โคมไฟ DOWN LIGHT ขนาด ๑4" ขอบขาวมีอลูมิเนียม REFLECTOR ชนิดเงามัน พร้อมหลอด LED 18 W. DAY WHITE
	โคมไฟด้วย ฝ้าครอบสีนํ้าม, มีแผ่นสะท้อนเงา LED 1 x 36 W. ใช้หลอดสี DAY LIGHT
	สวิตช์ 1 ช่อง ติดตั้งสูงจากพื้น 1.35 ม.
	สวิตช์ 2 ช่อง ติดตั้งสูงจากพื้น 1.35 ม.
	สวิตช์ 3 ช่อง ติดตั้งสูงจากพื้น 1.35 ม.
	พัดลมระบายอากาศ ฝ้าฝ้า เพดาน ต่อท่อ ใบพัด 4 นิ้ว ดูดอก ท่อ 4 นิ้ว
	แนวเดินสายไฟ
	ฝ้าเพดานชนิดกันชื้นโครงคร่าวเหล็กอบสังกะสีฉาบเรียบ ทาสีน้ำพลาสติก
หมายเหตุ เชื่อมต่อระบบไฟฟ้าเข้าตู้ไฟของเดิมของแต่ละห้อง	

ขนาดสายไฟฟ้า	รายการวัสดุ อุปกรณ์
- วงจรเดินไฟฟ้า ให้ใช้สาย VAF 2x2.5 mm. หรือ 2x2.5mm. THW 2x4 G 2.5 ในท่อ PVC. 1/2" ตลอดวงจร 2 x 4 G 2.5 - สายจากสวิตช์ ไปยังดวงโคมให้ใช้สาย VAF 2x1.5 mm. และหรือ 2x1.5mm. THW 2.5 ในท่อ PVC. 1/2"	1. ดวงโคมภายในอาคารหลอด LED 2. ใช้ผลิตภัณฑ์ที่ได้รับมาตรฐานจาก มอก. 3. สวิตช์และเต้ารับไฟฟ้า ใช้ของ BTICINO หรือเทียบเท่า 4. ท่อใช้ท่อสีเหลืองของท่อน้ำไทย หรือเทียบเท่า 5. HANDY, BOX, SQUAREBOX, OCTAGONBOX, FX BOX ใช้ผลิตภัณฑ์ในประเทศไทย 6. เต้ารับแบบมีสายกาบ

แบบก่อสร้างชุดนี้
ได้รับการตรวจสอบแล้ว

ลงนามโดย.....
เป็นของ.....
ให้ด้วย.....
ให้ด้วย.....
วิศวกรรมสถานแห่งประเทศไทย

กองพัฒนาระบบงานที่สำนักงาน.....



ตำแหน่งสวิตช์บอร์ด

ตำแหน่งสวิตช์และปลั๊กทั่วไป

