



ผลการดำเนินงาน

โครงการบริการวิชาการ

ฉบับที่ 1 ประจำเดือน ตุลาคม - ธันวาคม 2560

“สร้างความรู้เข้มแข็งให้กับชุมชนและสังคม
เพิ่มขีดความสามารถภาคอุตสาหกรรม”

ผลการดำเนินงาน
โครงการบริการวิชาการ

ฉบับที่ 1 ประจำปี ตุลาคม – ธันวาคม 2560

บรรณาธิการ

ผลการดำเนินงานโครงการบริการวิชาการสู่ชุมชน สถาบันถ่ายทอดเทคโนโลยีสู่ชุมชน มหาวิทยาลัยเทคโนโลยีราชมงคลล้านนา มีวัตถุประสงค์เพื่อรวบรวมและเผยแพร่องค์ความรู้และผลการดำเนินงานด้านบริการวิชาการของมหาวิทยาลัยฯ แก่ภาคีเครือข่าย นักวิชาการ ประชาชนทั่วไป

จัดพิมพ์โดย

สถาบันถ่ายทอดเทคโนโลยีสู่ชุมชน มหาวิทยาลัยเทคโนโลยีราชมงคลล้านนา
98 หมู่ 8 ตำบลป่าบึง อำเภอดอยสะเก็ด จังหวัดเชียงใหม่ 50200
โทรศัพท์ 0 5326 6518 โทรสาร 0 5326 6522

“ร่วมสร้างและส่งเสริมสังคม
แห่งการรักกัน
เพื่อความสุขของชุมชน”







สารจากผู้อำนวยการ

สถาบันถ่ายทอดเทคโนโลยีสู่ชุมชน

สถาบันถ่ายทอดเทคโนโลยีสู่ชุมชน มหาวิทยาลัยเทคโนโลยีราชมงคลธัญบุรี มีหน้าที่ สนับสนุน ส่งเสริมงานด้านการบริการวิชาการที่เชื่อมโยงประสานองค์ความรู้ในภาควิชาการสู่การปฏิบัติได้จริง ก่อให้เกิดการถ่ายทอดเทคโนโลยีสู่การใช้ประโยชน์ในภาคอุตสาหกรรม สถานประกอบการ ชุมชน จึงได้กำหนดให้มีการดำเนินงานโครงการยกระดับคุณภาพชีวิตชุมชนและภาคอุตสาหกรรม โดยมีวัตถุประสงค์เพื่อสร้างความเข้มแข็งให้กับชุมชนและสังคมเพื่อเพิ่มขีดความสามารถภาคอุตสาหกรรม โดยการถ่ายทอดองค์ความรู้ที่สามารถใช้ประโยชน์เชิงอุตสาหกรรม ชุมชน การถ่ายทอดเทคโนโลยีสู่ชุมชน อุตสาหกรรมเชิงพื้นที่ (Area Base) ให้เกิดกระบวนการเรียนรู้แบบมีส่วนร่วม ระหว่าง คณาจารย์ บุคลากร นักศึกษา ภาคประชาชน และภาคอุตสาหกรรม ในการนำผลงานวิจัยและงานบริการวิชาการของมหาวิทยาลัย ไปตอบสนองต่อความต้องการของสังคมชุมชน ในด้านการยกระดับคุณภาพชีวิตของสังคมชุมชนและภาคอุตสาหกรรม ทั้งนี้เป้าหมายของโครงการต้องได้ผลผลิต ผลลัพธ์ ผลกระทบ กับชุมชนหรือสถานประกอบการ ในการเข้าไปดำเนินงานเพื่อ “แก้ไขปัญหและเพิ่มขีดความสามารถในการผลิตให้กับชุมชนและภาคอุตสาหกรรม” นำผู้ประกอบการไปสู่ Economic value Impact ผลผลิต วิตจากด้าน Gross Domestic Product (GDP) และการสร้างรายได้ ส่วนผลผลิตที่มหาวิทยาลัยได้รับนั้นคือมหาวิทยาลัยเกิด Academic value Impact และสะท้อนการทำงานด้านบริการวิชาการที่เป็นเอกลักษณ์ “มหาวิทยาลัยนวัตกรรมเพื่อชุมชน”



สารบัญ

10

งาดำ
...ราชินีแห่งพืชน้ำมัน ณ
โครงการหลวงห้วยเสี้ยว

16

เชียงดา
...สมุนไพรพื้นบ้าน
ลดน้ำตาลในเลือด

22

ปุ๋ยอินทรีย์
...ลดมลพิษ
เพิ่มมูลค่า ป่าจี้

28

โรงสีชุมชน
...บ้านคลองตาล
การจัดการเพื่ออนาคต

34

บ้านสวนหลวง
...น้อมนำหลักปรัชญา
ของเศรษฐกิจพอเพียง





งาดำ...ราชินีแห่งพืชน้ำมัน ณ โครงการหลวงห้วยเสี้ยว

เรื่อง : นางสาวพิมพ์พรพรณ เลิศบัวบาน

บริบทของชุมชน

ศูนย์พัฒนาโครงการหลวงห้วยเสี้ยว ตั้งอยู่ที่ตำบลบ้านปาง อำเภอกาหลง จังหวัดเชียงใหม่ มีพื้นที่รับผิดชอบดำเนินงาน 6,000 ไร่ ภูมิประเทศส่วนใหญ่เป็นที่ราบเชิงเขา ห่างจากตัวเมืองเชียงใหม่ 27 กิโลเมตร ใช้เวลาในการเดินทางประมาณครึ่งชั่วโมง ก่อนถึงศูนย์อีกประมาณ 3.5 กิโลเมตร เป็นถนนดิน

ฤดูฝนการคมนาคมลำบาก ศูนย์แห่งนี้ได้ก่อตั้งมาตั้งแต่ปี พ.ศ. 2522 โดยเริ่มดำเนินการพัฒนาและส่งเสริมด้านระบบอนุรักษ์ดินและน้ำ ได้มีการส่งเสริมการปลูกพืชไร่เป็นลำดับแรก ต่อมาได้ทำการขยายผล

ในการส่งเสริม ไม้ผลเขตร้อน และดำเนินการพัฒนาและส่งเสริมทั้งในด้านเศรษฐกิจ สังคม และวัฒนธรรม พร้อมทั้งได้ส่งเสริมการอนุรักษ์ทรัพยากรธรรมชาติควบคู่กันไป ชุมชนโดยรอบพื้นที่ศูนย์ส่วนมากเป็นคนพื้นเมืองและชาวเขาเผ่าม้ง ปัจจุบันทางศูนย์ได้ส่งเสริมให้เกษตรกรชุมชนดังกล่าวปลูกงาดำ

งาดำ (sesame) เป็นราชินีแห่งพืชน้ำมัน ธัญพืชที่อุดมไปด้วยคุณค่าทางอาหาร และสรรพคุณในการบำรุงสุขภาพ เมล็ดงาดำ มีคุณค่าทางสารอาหารที่อุดมไปด้วยวิตามินและแร่ธาตุ เช่น วิตามินบี 1 บี 2 แคลเซียม แมกนีเซียม เหล็ก ไอโอดีน 3 และ 6 ช่วยบำรุงร่างกายเกือบทุกสัดส่วน เช่น ดวงตา ผม ผิวพรรณ กระดูก เล็บ นอกจากนี้ยังมีสารเซซามิน สารต้านอนุมูลอิสระที่ช่วยชะลอการเสื่อมสภาพของเซลล์ในร่างกาย

งาดำที่ทางศูนย์พัฒนาโครงการหลวงห้วยเสี้ยวได้ส่งเสริมให้มีการปลูก คือ พันธุ์ มก.18 และพันธุ์อุบลราชธานี 3 เพราะเป็นพืชไร่ที่ดูแลง่าย ทนแล้งได้ดี มีระยะเวลาการเก็บเกี่ยว 110 วัน หรือ 4 เดือน

ให้ผลผลิตสูง ซึ่งต่อมาเกิดภาวะงาดำล้นตลาด ศูนย์พัฒนาโครงการหลวงห้วยเสี้ยว จึงหาแนวทางการแปรรูป

โดยการทดสอบนำงาดำมาสกัดเป็นน้ำมัน โดยส่งให้หน่วยงานภายนอกดำเนินการสกัด และนำน้ำมันมาบรรจุเอง แต่กระบวนการดังกล่าวมีปัญหาด้านต้นทุนการสกัด

จากความต้องการลดต้นทุนและเพิ่มมูลค่าของผลผลิตทางศูนย์พัฒนาโครงการหลวงห้วยเสือ ได้หาแนวทางร่วมกับมหาวิทยาลัยเทคโนโลยีราชมงคลล้านนา และชุมชนในพื้นที่ จึงเกิดแนวทางการร่วมมือในการวิเคราะห์กระบวนการผลิตน้ำมันงา และสร้างอาคารผลิตที่ถูกสุขลักษณะได้ตามมาตรฐานสำนักงานคณะกรรมการอาหารและยา (อย.) เพื่อการจำหน่ายผลิตภัณฑ์สู่ท้องตลาด ให้สอดคล้องกับการจัดทำแผน

ในการขยายกำลังการผลิตเป้าหมายการสกัดน้ำมันงาให้ได้ประมาณ 80 ลิตร/วัน ซึ่งเป็นแนวทางการลดต้นทุนและเพิ่มมูลค่าตัว ให้แก่ชุมชนบริเวณพื้นที่ศูนย์อีกทางหนึ่ง อีกทั้งยังร่วมกันวิเคราะห์ จัดทำแผนการสร้างศูนย์การเรียนรู้เรื่องงา ตั้งแต่กระบวนการสกัดน้ำมันงา ไปจนถึงขั้นตอนการแปรรูปภาคงาที่เกิดขึ้นระหว่างกระบวนการสกัดน้ำมันงา เพื่อเป็นสถานที่ในการแลกเปลี่ยนเรียนรู้ซึ่งกันและกัน

การมีส่วนร่วมชุมชน

จากการแลกเปลี่ยนเรียนรู้ร่วมกันระหว่างมหาวิทยาลัยเทคโนโลยีราชมงคลล้านนา เจ้าหน้าที่ประจำศูนย์ และชุมชนในพื้นที่ทำให้เกิดการวิเคราะห์กระบวนการผลิตน้ำมันงาที่ต้องตามมาตรฐาน และได้รับเอกสารรับรองแผนผังโครงการสร้างอาคารผลิตตามมาตรฐานสำนักงานคณะกรรมการอาหารและยา(อย.) รวมถึงข้อสรุปร่วมกันด้านแผนดำเนินงานพัฒนาการแปรรูปน้ำมันงาของศูนย์ เพื่อลดต้นทุนการผลิต การเพิ่มมูลค่า และสร้างความยั่งยืนให้เกิดขึ้นแก่ชุมชนโดยรอบพื้นที่ศูนย์



องค์การบริหารส่วนเมืองพื้นที่
ศูนย์ศึกษาโครงการหลวง ห้วยเสือ



การประชุมแลกเปลี่ยนเรียนรู้ร่วมกัน

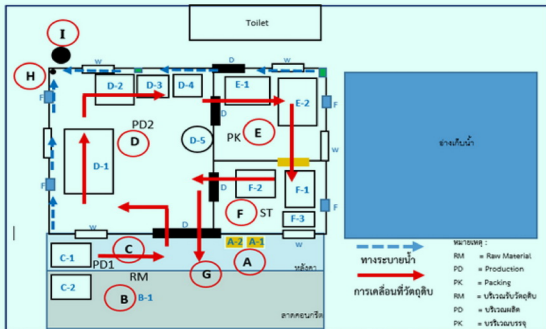


กำลังศึกษาเรียนรู้กระบวนการแปรรูปน้ำมันงา

องค์ความรู้สู่ชุมชน

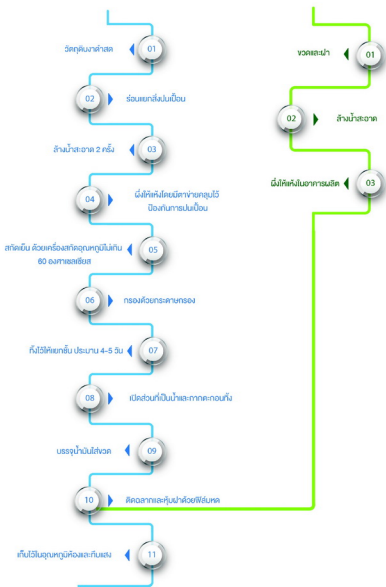
การวิเคราะห์กระบวนการผลิตน้ำมันงาที่ถูกต้องตามมาตรฐาน เพื่อจัดทำโครงสร้างอาคารผลิตให้มีมาตรฐานการผลิต ที่ถูกสุขลักษณะตามมาตรฐานสำนักงานคณะกรรมการอาหารและยา (อย.) โดยอาศัยองค์ความรู้ทางด้านการดำเนินการ ดังนี้

- องค์ความรู้ด้านวิศวกรรมอาหารและสถาปัตยกรรมเพื่อวางผังโครงสร้างอาคารผลิตการจัดการเครื่องมือ และเครื่องจักร



แผนผังโครงการสร้างอาคารผลิตที่ได้รับมาตรฐานการผลิตที่ถูกสุขลักษณะ ตามมาตรฐานสำนักงานคณะกรรมการอาหารและยา (อย.) ณ ศูนย์พัฒนาโครงการหลวงห้วยเขย

- องค์ความรู้ด้านอุตสาหกรรมเกษตรเพื่อแปรรูปน้ำมันงา ด้วยกระบวนการผลิตที่ถูกต้องตามมาตรฐาน
- องค์ความรู้ทางด้านวิทยาศาสตร์ในการผลิตน้ำมันงาที่ถูกสุขลักษณะตามมาตรฐานสำนักงานคณะกรรมการอาหารและยา (อย.)



แผนผังกระบวนการผลิตน้ำมันงาที่ถูกต้องตามมาตรฐาน

แผนการดำเนินงาน

- การออกแบบแผนผังโรงงานสกัดน้ำมันงาให้ถูกต้องตามมาตรฐาน อย.
- การพัฒนากระบวนการผลิตเครื่องจักรที่ใช้ในกระบวนการผลิต
- การทดสอบและพัฒนากระบวนการผลิตให้มีประสิทธิภาพ
- การถ่ายทอดองค์ความรู้สู่ชุมชน ทำงานอย่างมีส่วนร่วม สร้างความยั่งยืนให้เกิดขึ้นในชุมชนโดยรอบพื้นที่โครงการหลวงโครงการนี้ได้ดำเนินงานตามแผนการ โดยทำการศึกษาข้อมูลการสกัดน้ำมันงาที่ถูกต้องตามมาตรฐาน โดยรวบรวมองค์ความรู้ด้านวิศวกรรมศาสตร์ การออกแบบสถานที่ผลิตมาตรฐานการแปรรูป และเทคโนโลยีการแปรรูปอาหาร เพื่อวิเคราะห์กระบวนการผลิตน้ำมันงาที่เหมาะสม ทำให้ได้ผลการวิเคราะห์กระบวนการผลิตน้ำมันงาที่ถูกต้องตามมาตรฐาน และจัดทำแผนผังโครงการสร้างอาคารผลิตให้มีมาตรฐานการผลิตที่ถูกสุขลักษณะ เพื่อขอเอกสารรับรองมาตรฐานสำนักงานคณะกรรมการอาหารและยา (อย.)

ผลการดำเนินงาน

เพิ่มมูลค่าผลผลิต จากกระบวนการผลิตที่ถูกต้องตามมาตรฐานสำนักงานคณะกรรมการอาหารและยา (อย.) ทำให้ลดต้นทุนในการผลิต และเพิ่มมูลค่าผลิตภัณฑ์น้ำมันงา

ลดปัญหาทางสิ่งแวดล้อม โดยการแปรรูปเป็นผลิตภัณฑ์น้ำมันงา

ศูนย์การเรียนรู้ กระบวนการผลิต และสถานที่ผลิตน้ำมันงาถูกต้องตามมาตรฐานทำให้เกิดแผนการสร้างศูนย์การเรียนรู้เรื่องงานตั้งแต่กระบวนการสกัด ไปจนถึงขั้นตอนการแปรรูปกลางๆที่เหลือทิ้งระหว่างกระบวนการสกัด เป็นแรงจูงใจให้ผู้ที่สนใจเข้ามาศึกษาดูงาน ตลอดจนแลกเปลี่ยนเรียนรู้ซึ่งกันและกัน



ผลิตภัณฑ์น้ำมันงาดำ



“เงี้ยวดา...สมุนไพรรักษาบ้าน ลดน้ำตาลในเลือด”

เรื่อง: ศ.ศ. ปริณิชาลีย์ ศิริธนพิทักษ์

บริบทของชุมชน

หมู่บ้านใหม่แม่แ่ม หมู่ที่ 7 ตำบลแม่แ่ม เป็นหมู่บ้านตั้งขึ้นใหม่เนื่องจากการขยายเมืองแม่แ่ม โดยแต่เดิมประกอบด้วยบ้านแม่แ่ม บ้านท่ากระตู่ บ้านนาปุม ซึ่งได้อพยพมาพร้อมกันในปี พ.ศ.2535 ต่อมาในปี พ.ศ. 2530 มีหมู่บ้านเพิ่มเติมอีก 3 หมู่บ้านคือ บ้านแม่ทອງ บ้านทางสูง บ้านเวียงสุวรรณ มีจำนวนครัวเรือนเพิ่มขึ้นประมาณ 3,500 ครัวเรือน ต่อมาได้มีการแยกหมู่บ้านและเปลี่ยนชื่อเป็น “บ้านใหม่แม่แ่ม” โดยสมาชิกในชุมชนได้ร่วมคิด ร่วมทำ ร่วมสร้างสรรค์ ให้ชุมชนมีความเข้มแข็งทั้งด้านเศรษฐกิจ การศึกษา ส่งเสริมสุขภาพ ราษฎรในชุมชนสร้างสิ่งแวดล้อมให้สวยงาม สร้างคุณธรรม จริยธรรม มีความเสียสละ ให้ความช่วยเหลือแก่ผู้ยากไร้ และให้ความร่วมมือในหมู่คณะและหน้าที่ที่กระทำอย่างเต็มใจ ชุมชนมีความต้องการจัดตั้งศูนย์เรียนรู้เรื่องการปลูกผักเงี้ยวและการแปรรูปผลิตภัณฑ์ผักเงี้ยว ตลอดจนขยายพื้นที่ปลูก โดยขยายเครือข่ายไปยังหมู่บ้านต่างๆ เพื่อเพิ่มผลผลิต และจัดตั้งหมู่บ้านสมุนไพรรักษาบ้าน สป่า นวดแผนโบราณ และผลิตภัณฑ์ชุมชนสมุนไพร

ผักเงี้ยวเป็นผักพื้นบ้านที่คนไทยในภาคเหนือแถบจังหวัดเชียงใหม่ เชียงราย ลำปาง พะเยา แพร่ น่าน และแม่ฮ่องสอน นิยมรับประทาน มีสรรพคุณในการช่วยลดความดันโลหิต ช่วยรักษาโรคเบาหวาน ช้ออักเสบรูมาตอยด์ และเกาต์ มีสารซาโปนิน (saponin) ที่มีฤทธิ์ยับยั้งการดูดซึมและลดระดับน้ำตาลในลำไส้ ผักเงี้ยวเป็นผักที่มีศักยภาพในการผลิตเชิงอุตสาหกรรมและผลผลิตสามารถนำมาใช้ประโยชน์ได้ทุกส่วน

สถาบันวิจัยเทคโนโลยีเกษตร มหาวิทยาลัยเทคโนโลยีราชมงคลล้านนา ได้มองเห็นถึงประโยชน์ของผักเงี้ยวต่อสุขภาพ จึงได้ทำการสำรวจและรวบรวมผักเงี้ยวในภาคเหนือ ตั้งแต่ พ.ศ. 2551 เพื่อศึกษาลักษณะทางพฤกษศาสตร์ การวิจัยพัฒนาเทคโนโลยีการผลิต รวมทั้งการแปรรูปเป็นผลิตภัณฑ์อาหาร เพื่อสนองงานในโครงการอนุรักษ์พันธุกรรมพืชอันเนื่องมาจากพระราชดำริ สมเด็จพระเทพรัตนราชสุดาฯ สยามบรมราชกุมารี (อพ.สธ) ประเทศไทย และได้มีการเผยแพร่ประชาสัมพันธ์ข้อมูลการวิจัยผักเงี้ยวผ่านสื่อต่างๆ ทำให้มีผู้สนใจที่จะผลิตผักเงี้ยว และผลิตภัณฑ์จากผักเงี้ยวในรูปอาหารเพื่อสุขภาพจำหน่ายในเชิงอุตสาหกรรม



ขั้นตอนการอบในถังเหียงคา เพื่อแปรรูปอบแห้งบรรจุแคปซูล

การมีส่วนร่วม

ก่อนการดำเนินงาน ได้มีการจัดประชุมระหว่าง คณะทำงานและผู้บริหาร รวมถึงกลุ่มสมาชิกของหมู่บ้าน เพื่อวางแผน และชี้แจงการดำเนินงาน วัตถุประสงค์และเป้าหมาย ของโครงการเพื่อให้การทำงานสำเร็จลุล่วงตามเป้าหมายที่วางไว้ คณะทำงานได้รวบรวม และสำรวจองค์ความรู้เรื่องการปลูกผัก ปลอดภัยสารพิษ และองค์ความรู้ที่กลุ่มต้องการเพิ่มเติม โดยเริ่มตั้งแต่ความรู้พื้นฐาน การเพาะกล้า การแยกกล้า การขยายพันธุ์ การปลูกและดูแลรักษา การป้องกันกำจัดศัตรูพืช จนถึงดูแลและเก็บเกี่ยวผลผลิต โดยจัดเวทีแลกเปลี่ยนเรียนรู้ ระหว่างชาวบ้านและนักวิชาการ เพื่อรวบรวมความรู้ ปัญหาของการปลูก โดยการแลกเปลี่ยนและการมีส่วนร่วมเพิ่มเติมความรู้ ให้อีกทั้ง 2 ฝ่าย ทั้งยังมีกิจกรรมนำชาวบ้านศึกษาดูงานด้านการ ปลูกผักปลอดภัยสารพิษ

จากหน่วยงานที่มีความรู้และประสบการณ์ เพื่อเป็น แนวทางรูปแบบการผลิตที่เหมาะสม นำไปปรับใช้ในกระบวนการ ผลิตที่ได้มาตรฐาน

องค์ความรู้สู่ชุมชน

กระบวนการผลิต

มหาวิทยาลัยเทคโนโลยีราชมงคลล้านนาส่งเสริมด้าน องค์ความรู้กระบวนการผลิตผักเหียงคาที่มีมาตรฐานแผนการผลิต และการจัดการด้านการตลาด เริ่มตั้งแต่ความรู้พื้นฐาน การคัดเลือกพันธุ์ การขยายพันธุ์ การปลูกและดูแลรักษา การป้องกันกำจัดศัตรูพืช การดูแล และเก็บเกี่ยวผลผลิต โดยเพิ่มเติมองค์ความรู้ การแปรรูปเพื่อเพิ่มมูลค่า

กระบวนการแปรรูปผักเหียงคาอบแห้งบรรจุแคปซูล

1. โอบผักเหียงคาสด (ใบแก่คือ ส่วนของใบผักเหียง คาตั้งแต่ใบที่ 4-7 จากยอด) หั่นตามขวาง ลวกในน้ำเดือด นาน 30 วินาที
2. บดให้ละเอียดผสมกับน้ำร้อนที่ใช้ลวกใบผักเหียงคา
3. รีดให้เป็นแผ่นบาง นำไปอบที่อุณหภูมิ 60-65 องศาเซลเซียส จนแห้ง (ประมาณ 6-8 ชั่วโมง)
4. ทิ้งไว้ให้เย็นแล้วเก็บไว้ในที่แห้ง และไม่มีแสง บดผักเหียงคาแห้งให้ละเอียดในโถบดแห้ง บรรจุใส่แคปซูลเก็บในขวด สีชา หรือภาชนะบรรจุกันสูง เช่น จุกอลูมิเนียมฟอยล์

กระบวนการทำงานร่วมกับ

ชุมชน

1. ทบทวนองค์ความรู้ที่มีอยู่ และทำการถอดบทเรียนด้านการปลูกผักเชิงศา

2. จัดเวทีเพิ่มเติมองค์ความรู้เรื่องของการผลิตผักเชิงศาปลอดสารพิษที่ได้ค้นหาและมีข้อมูลเชิงประจักษ์โดยร่วมกันของชุมชนกับนักวิชาการ

3. จัดเวทีประมวลข้อมูลความรู้ และทำการถอดบทเรียนด้านการผลิตผักเชิงศาปลอดสารพิษ เพื่อขอรับรองระบบการจัดการคุณภาพ GAP พืช หลักเกณฑ์การใช้เครื่องหมายรับรอง Q กับสินค้าเกษตร

4. จัดตั้งศูนย์เรียนรู้เรื่องการปลูกผักเชิงศาและการแปรรูปผลิตภัณฑ์ผักเชิงศา ตลอดจนขยายพื้นที่ปลูกไปยังหมู่บ้านต่างๆ เพื่อให้มีเครือข่ายเพิ่มมากขึ้นและได้ผลผลิตมากขึ้น

5. จัดตั้งกลุ่ม สมุนไพร ผักพื้นบ้าน ผลิตภัณฑ์ขนม และอาหารว่างจากผักเชิงศา

6. การประเมินผล จัดเวทีประมวลข้อมูลที่ได้จากการดำเนินงาน โดยได้รับการประเมินจากผู้ทรงคุณวุฒิจากมหาวิทยาลัย เพื่อให้ได้ข้อเสนอแนะแนวทางการทำงานและการจัดการผลิตให้ได้ตามความเหมาะสมสอดคล้องกับชุมชน

7. การประสานความร่วมมือได้รับการยอมรับและได้รับการสนับสนุนจากหน่วยงานจังหวัดลำปาง อาทิ การไฟฟ้าฝ่ายผลิตแห่งประเทศไทย สำนักงานเกษตร สำนักงานการศึกษาเอกชนระบบและการศึกษาดตามอัยาศัย สถานีพัฒนาที่ดิน เทศบาลตำบลแม่มาะ และสำนักงานสาธารณสุข



อบรมให้ความรู้และให้ชุมชนขอรับรองระบบการจัดการคุณภาพ GAP พืช หลักเกณฑ์การใช้เครื่องหมายรับรอง Q กับสินค้าเกษตรและอาหาร



เวทีประมวลความรู้การผลิตผักปลอดสารพิษให้ได้ตามระบบการจัดการคุณภาพ GAP พืช และเครื่องหมายรับรอง Q



อบรมการแปรรูปผักเชิงศาอบแห้ง (ชาเชิงศา) และแปรรูปผักเชิงศา เพื่อเพิ่มมูลค่าให้กับผลิตภัณฑ์



อบรมการแปรรูปผักเชิงศา จ้ารเกษตรผักเชิงศา และสุกผักเชิงศา เพื่อเพิ่มมูลค่าให้กับผลิตภัณฑ์



การศึกษาดูงานโรงงานการแปรรูปผักเชิงศาที่ได้รับมาตรฐาน ISO



การจัดตั้งศูนย์เรียนรู้เชิงศา





คุกกี้ผักเชียงดา



ต้นผักเชียงดาอายุ 2 ปี



ผงผักเชียงดาเพื่อบรรจุแคปซูล

ผลการดำเนินงาน

การรวมกลุ่ม

เกิดการรวมกลุ่ม และแลกเปลี่ยนองค์ความรู้ เช่น การขยายพันธุ์ การดูแลรักษา การเก็บเกี่ยวและแปรรูปเป็นต้น

เผยแพร่เทคโนโลยี

นักวิจัยของสถาบันวิจัยเทคโนโลยีเกษตร คัดเลือกและผลิตต้นกล้าผักเชียงดาสายพันธุ์ดีพร้อมทั้งถ่ายทอดองค์ความรู้วิธีการขยายพันธุ์ ให้ชาวบ้านนำไปปลูกขยายพันธุ์และจำหน่ายได้ด้วยตนเอง

มาตรฐานสากล

ชุมชนเข้มแข็งสามารถบริหารจัดการการผลิตผักเชียงดาปลอดสารพิษ และการแปรรูปผลิตภัณฑ์ การจัดจำหน่าย หลังจากการดำเนินงาน ผลิตภัณฑ์ได้รับการรับรองมาตรฐานความปลอดภัยทางอาหาร ทั้ง GAP มาตรฐาน Q และ ออย.



การเพิ่มมูลค่า

มีการพัฒนาองค์ความรู้เรื่องการแปรรูปผักเชียงดา ในรูปแบบผลิตภัณฑ์ใหม่ เช่น ผักเชียงดาอบแห้ง แคปซูลเชียงดา ลูกก็ผักเชียงดา การขอรับรองมาตรฐานของผลิตภัณฑ์ โดยสามารถขอใบรับรองมาตรฐานของลูกก็ผักเชียงดาจากสำนักงานคณะกรรมการอาหารและยา (อย.) และจัดตั้งศูนย์เรียนรู้เรื่องผักเชียงดา ทำให้ชุมชนมีรายได้เพิ่มขึ้นจากการจำหน่ายต้นกล้าเชียงดา ผลผลิตและผลิตภัณฑ์อื่น ๆ ของชุมชนมียอดขายเพิ่มขึ้น จากการมีผู้มาเยี่ยมชม อีกทั้งเป็นการประชาสัมพันธ์ให้มหาวิทยาลัยเทคโนโลยีราชมงคลธัญบุรี ในฐานะผู้ถ่ายทอดผลงานให้แก่ชุมชน โดยชุมชนมีรายได้เพิ่มขึ้นหลังจากผ่านโครงการตั้งแต่ 5 - 36%

การขยายผลการดำเนินงาน

ชุมชนเข้มแข็ง สมาชิกในชุมชน ร่วมแรงร่วมใจกัน พร้อมทั้งก้าวไปกับผู้นำและทีมนักวิชาการของมหาวิทยาลัยฯ เพื่อเดินให้ถึงเป้าหมายที่วางไว้

องค์ความรู้ จัดรวบรวมองค์ความรู้เรื่องผักเชียงดาปลอดสารพิษแบบต่างๆ จากกรณีมีส่วนร่วมของคนในชุมชนกับนักวิชาการ รายได้เพิ่มขึ้น มีรายได้เพิ่มจากอาชีพการปลูกผักเชียงดา ปลอดสารพิษร้อยละ 10%

ลดสารเคมี ยกกระดับชีวิตของชุมชนมีคุณภาพชีวิตที่ดีและสุขภาพแข็งแรงขึ้นเนื่องจากงดใช้ลดสารเคมี

สร้างเครือข่ายภาคี ให้ความร่วมมือที่ดีและเข้มแข็ง สามารถที่จะเข้ามาช่วยให้แผนการดำเนินงานที่วางไว้สามารถบรรลุวัตถุประสงค์ ได้รับการสนับสนุนงบประมาณจากแหล่งทุนอื่น ๆ นอกเหนือจากงบประมาณของโครงการยกระดับฯ

ศูนย์การเรียนรู้ การปลูกและการแปรรูปผลิตภัณฑ์ จนถึงขยายพื้นที่ปลูกไปยังหมู่บ้านเครือข่ายอื่น ๆ เพื่อเพิ่มผลผลิต ทำให้ชาวบ้านมีความเชี่ยวชาญเพิ่มขึ้น สามารถนำไปประกอบอาชีพและถ่ายทอดให้กับผู้อื่นได้





ชุมชนบ้านป่าจี้

ปุ๋ยอินทรีย์...ลดมลพิษ...เพิ่มมูลค่า

เรื่อง : นายปริญญา นามวงศ์

บริบทของชุมชน

หมู่บ้านป่าจี้ หมู่ที่ 2 ตำบลทุ่งหลวง อยู่ในเขตเทศบาลตำบลเวียงพร้าว อำเภอพร้าว จังหวัดเชียงใหม่พื้นที่ส่วนใหญ่เป็นทุ่งมา จำนวนครัวเรือนทั้งหมด 232 หลังคาเรือน มีประชากรโดยประมาณ 508 คน

อาชีพส่วนใหญ่ของคนในชุมชนคือการทำเกษตรกรรม พื้นที่การเกษตรประมาณ 532 ไร่ โดยส่วนใหญ่ใช้ในการทำนาข้าว กิจกรรมดังกล่าวของชุมชนทำให้มีของเหลือใช้จากวัสดุทางการเกษตรเป็นจำนวนมาก ได้แก่ ฟางข้าว กากถั่วเหลือง กิ่งไม้ ใบไม้ ต้นข้าวโพด รวมทั้งมีการใช้ปุ๋ยเคมีและสารเคมีประกอบการทำเกษตรกรรมเป็นจำนวนมากเป็นสาเหตุหนึ่งของปัญหาสุขภาพคนในชุมชน

กลุ่มชุมชนบ้านป่าจี้ นำโดยผู้ใหญ่บ้านคนิต ต้นติ้ว และคุณศิริพร สารแก่น หรือพี่ต๋า ประธานกลุ่มน้ำหมักมูลสุกร และเป็นปราชญ์ชาวบ้านถ่ายทอดเทคโนโลยีการทำนาแบบโยนต้นกล้า เล็งเห็นประโยชน์ในการทำปุ๋ยอินทรีย์ เนื่องจากชุมชนมีของเหลือใช้จากวัสดุทางการเกษตรเป็นจำนวนมาก การกำจัดวัสดุเหลือใช้ทางการเกษตรนั้นโดยส่วนใหญ่ชาวบ้านนิยมใช้การเผาทำให้สร้างมลพิษให้กับชุมชน ทางชุมชนจึงมีแนวคิดในการนำเอาวัสดุเหลือใช้ทางการเกษตรมาผลิตทำเป็นปุ๋ยเพื่อลดค่าใช้จ่ายในการซื้อปุ๋ย เป็นการ “นำของเหลือใช้จากการเกษตรมาก่อให้เกิดมูลค่า และสามารถพัฒนาให้เป็นปุ๋ยอินทรีย์คุณภาพสูงเพื่อจำหน่ายในอนาคด” และต่อยอดการพัฒนาข้าวที่ผลิตได้ให้มีระดับที่สูงขึ้น ในรูปแบบข้าวปลอดภัยหรือ

ข้าวไร้สารเคมี และจะค่อยๆ พัฒนากลายเป็นข้าวอินทรีย์ในที่สุด เพราะในปัจจุบันประชาชนมีแนวโน้มที่จะนิยมบริโภคผลิตภัณฑ์ที่ปราศจากการใช้สารเคมีเพิ่มสูงขึ้น เป็นการสร้างรายได้แก่กลุ่มชุมชนได้อีกทางหนึ่ง

การมีส่วนร่วมชุมชน

การดำเนินงานด้านการผลิตปุ๋ยอินทรีย์เกิดจากการวางแผนและการประชุมร่วมกันระหว่าง มหาวิทยาลัยเทคโนโลยีราชมงคลธัญบุรี ผู้นำชุมชนและกลุ่มสมาชิกบ้านป่าจี้ นายกเทศมนตรีตำบลเวียงพร้าวรวมทั้งหน่วยงานส่วนราชการที่เกี่ยวข้อง เพื่อจัดทำแผนโครงการ โดยการดำเนินการเป็นแบบลักษณะโครงการต่อเนื่อง โดยมีกิจกรรมด้านการถ่ายทอดองค์ความรู้สร้างกระบวนการคิด การวิเคราะห์ และการจัดการกลุ่มชุมชน การผลิตปุ๋ยอินทรีย์ และการพัฒนาปุ๋ยอินทรีย์ให้มีคุณภาพ ตามมาตรฐานสากล สามารถนำไปใช้ในภาคการผลิตข้าวปลอดภัยของชุมชน และส่วนสุดท้ายมุ่งเน้นการให้ความรู้ในการต่อยอดการใช้ประโยชน์จากปุ๋ยอินทรีย์เพื่อให้เกิดความยั่งยืนของกลุ่มชุมชน

องค์ประกอบสำคัญที่ทำให้โครงการประสบความสำเร็จมาจากหลายปัจจัยร่วมกันในทุกภาคส่วน

เริ่มตั้งแต่การวางแผนคณะทำงานได้มีการประชุมจัดทำแผนโครงการแบบมีส่วนร่วมเพื่อระดมความคิดเห็นในการจัดทำโครงการเป็นข้อตกลงร่วมกัน ซึ่งเกิดจากความต้องการของชุมชน ทำให้กลุ่มชุมชนเกิดความรู้สึกถึงการมีส่วนร่วม โดยเปิดให้มีการประชุม และรายงานผลการดำเนินงานรวมถึงปัญหาที่เกิดขึ้นอย่างเป็นระยะ เพื่อใช้ปรับปรุงแก้ไขอย่างรวดเร็ว และจากการลงพื้นที่ของคณะทำงานอย่างต่อเนื่อง ทำให้เกิดความสัมพันธ์ที่ดีระหว่างหน่วยงานดำเนินโครงการและกลุ่มชุมชนเป็นผลให้ชุมชนเห็นความตั้งใจจริงของกลุ่มคณะทำงานเป็นประโยชน์ในการได้ความร่วมมือที่ดี รวมทั้งให้การสนับสนุนจากหน่วยงานปกครองส่วนท้องถิ่นและหน่วยงานอื่นที่เกี่ยวข้องและที่สำคัญคือ กลุ่มชุมชนเองที่มีความตั้งใจ เสียสละทั้งเวลาและแรงง่วนกัน มีผู้นำกลุ่มที่คอยประสานงานระหว่างคณะทำงานและกลุ่มชุมชน ผู้นำชุมชนที่พร้อมจะดำเนินงานเพื่อใหสมาชิกในกลุ่มได้เห็นถึงผลที่เกิดขึ้นอย่างชัดเจนด้วยตัวเองสร้างความมั่นใจและยอมรับภายในกลุ่ม ทำให้เกิดผลดีต่อการบริหารจัดการกลุ่มในด้านต่างๆ และสมาชิกพร้อมจะแลกเปลี่ยนความคิดเห็น

กล่าวโดยสรุปคือ “การมีส่วนร่วม” มีความสำคัญต่อกลุ่มในทุกกระบวนการ



องค์ความรู้สู่ชุมชน

โครงการผลิตปุ๋ยอินทรีย์ของบ้านป่าจี้ อาศัยความรู้ความเชี่ยวชาญในด้านหลากหลายศาสตร์ประกอบกันในการดำเนินการ ได้แก่

องค์ความรู้ด้านวิศวกรรมการจัดทำอุปกรณ์เครื่องย่อยในขั้นตอนการเตรียมวัสดุผลิตปุ๋ยและขั้นตอนก่อนการอัดเม็ดปุ๋ย เครื่องอัดเม็ดปุ๋ยเพื่อขึ้นรูปเม็ด

องค์ความรู้ด้านวิทยาศาสตร์และการเกษตร ในกระบวนการผลิตปุ๋ยอินทรีย์ โดยเลือกใช้วิธีการผลิตปุ๋ยอินทรีย์แบบไม่พลิกกลับกอง เนื่องจากเป็นกระบวนการที่ทำให้ง่ายและสะดวก โดยมีการทำวิจัยร่วมโดยนำตัวอย่างปุ๋ยอินทรีย์ที่ผลิตได้ไปวิเคราะห์คุณภาพเพื่อหาปริมาณด้านต่างๆ แล้วทำการปรับปรุงหาอัตราส่วนของวัตถุดิบที่ใช้เพื่อให้ได้มีค่าองค์ประกอบตามเกณฑ์มาตรฐานของกรมวิชาการเกษตร ซึ่งสามารถนำไประบุถึงปริมาณของส่วนประกอบเพื่อจำหน่าย และตามความเหมาะสมของปริมาณปุ๋ยกับพืชที่ต้องการใช้

องค์ความรู้ด้านศิลปกรรมในขั้นตอนการออกแบบฉลากและบรรจุภัณฑ์ องค์ความรู้ทางด้านการบริหารในส่วนของจัดการกลุ่ม การบัญชีในการคำนวณค่าใช้จ่ายความต้นทุนในด้านต่างๆ



อบรมให้ความรู้ ในภาคส่วนนี้ โครงการผลิตปุ๋ยอินทรีย์

ขั้นตอนการผลิตปุ๋ยอินทรีย์

เตรียมวัสดุ

รวบรวมเศษวัสดุต่าง ๆ ที่จะนำมาใช้ทำปุ๋ย ซึ่งสามารถแยกออกได้เป็น 2 ส่วน ดังนี้

เศษวัสดุ เช่น ใบไม้ กากถั่ว กิ่งไม้ ฟางข้าว ต้นข้าวโพด และ มูลสัตว์ เช่น มูลหมู มูลวัว มูลไก่

โดยนำวัสดุเข้าสู่กระบวนการ สับย่อย โดยใช้เครื่องสับชั้นกองปุ๋ย

นำเศษวัสดุและมูลสัตว์มากองสลับชั้นกัน โดยแต่ละชั้นมีความกว้างประมาณ 2.50 เมตร ยาวประมาณ 10 เมตร และสูงรวมกันประมาณ 1 เมตร

การหมัก และรดน้ำกองปุ๋ย

หลังจากขึ้นกองปุ๋ยแล้ว เริ่มรดน้ำกองปุ๋ยจากภายนอกให้ชุ่มทุกวัน โดยทุก ๆ 10 วันเพิ่มวิธีการให้น้ำเข้าสู่ภายในกองปุ๋ยโดยใช้ท่อช่วย ทำจนครบ 5 ครั้ง แล้วให้ทิ้งกองปุ๋ยไว้เป็นเวลาอีก 10 วัน จึงทำการแผ่กระจายกองปุ๋ยตากทิ้งไว้อีก 7 วัน

การไม่ และการบรรจุถุง

หลังจากการหมักปุ๋ยครบ 60 วันแล้ว นำปุ๋ยที่ได้มาผ่านการไม่ด้วยเครื่องไม่ปุ๋ย เพื่อให้ได้ปุ๋ยที่ละเอียด และสามารถนำไปใช้ในภาคเกษตรได้ หลังจากนั้นนำมาบรรจุถุง ถุงละ 2 กิโลกรัม และซีลปิดปากถุง

ต้นทุนการผลิตและอัตรากำไรปุ๋ยหมัก



จับต้นน้ำเข้าบดเครื่อง

รายการ	ราคา (บาท/กิโลกรัม)
ราคายาย	15
ต้นทุนการผลิต	9.5
กำไรขั้นต้น	5.5
อัตรากำไรขั้นต้น	36.67 %



นิคมอุตสาหกรรมผลิตปุ๋ยอินทรีย์ของนิคมบ้านป่าจี้

ผลการดำเนินงาน

การดำเนินการผลิตปุ๋ยอินทรีย์ของชุมชนเกิดขึ้นจากมติภายใต้การประชุมร่วมกันระหว่างตัวแทนจาก สถาบันถ่ายทอดเทคโนโลยีสู่ชุมชน มหาวิทยาลัยเทคโนโลยีราชมงคลล้านนา กลุ่มผู้นำชุมชนและตัวแทนบ้านป่าจี้ หน่วยงานส่วนราชการที่เกี่ยวข้อง และนายกเทศมนตรีตำบลเวียงพร้าว เพื่อจัดทำแผนโครงการ

โดยการดำเนินงานเป็นแบบลักษณะโครงการต่อเนื่อง มีรายละเอียดดังนี้

มุ่งเน้น ด้านการถ่ายทอดองค์ความรู้ในการผลิตปุ๋ยอินทรีย์ จากวัสดุเหลือใช้จากชุมชน

มุ่งหมาย ในการสร้างกระบวนการคิด การวิเคราะห์ และการจัดการให้แก่กลุ่มชุมชน จากกระบวนการผลิตที่ใช้ปุ๋ยอินทรีย์ที่ผลิตได้ในบิแรก และการพัฒนาคุณภาพปุ๋ยอินทรีย์ที่ผลิตได้ให้มีความปลอดภัย ตามมาตรฐานสากล สามารถนำไปใช้ในการผลิตข้าวปลอดภัยของชุมชน

มุ่งเป้า การให้ความรู้เพื่อใช้ในการผลิตปุ๋ยอินทรีย์ และการใช้ประโยชน์เพื่อให้เกิดความยั่งยืนของกลุ่มชุมชน

การขยายผลการดำเนินงาน

ลดสารเคมี มีการผลิตปุ๋ยอินทรีย์ใช้ในชุมชน ได้ผลลัพธ์เป็นไปในทิศทางที่ดี สามารถเพิ่มผลผลิตและลดการใช้สารเคมีในทางเกษตรได้ ทำให้ชุมชนมีสิ่งแวดล้อมที่ดี และเกิดผลิตภัณฑ์ข้าวปลอดสารพิษของชุมชน

เพิ่มมูลค่าผลผลิต การปลูกข้าวโดยใช้ปุ๋ยอินทรีย์ ทำให้ลดรายจ่ายจากการซื้อสารเคมีส่งผลให้ต้นทุนในการเกษตรลดลง ผลผลิตอินทรีย์มีราคาจำหน่ายสูงกว่าผลผลิตที่ใช้สารเคมีทำให้มีรายได้เพิ่มมากขึ้น และสามารถเพิ่มมูลค่าข้าวขึ้นจากเดิม

ขยายกลุ่มกิจกรรม จากการทดลองใช้ปุ๋ยอินทรีย์ในการปลูกผักสวนครัวต่างๆ พบว่าผักที่ปลูกมีรสชาติที่ดีขึ้น เกิดการพัฒนาการรวมกลุ่มปลูกผักปลอดสารสามารถสร้างรายได้เพิ่มมากขึ้น

ศูนย์การเรียนรู้ จากผลลัพธ์ที่ดีขึ้น ทำให้หน่วยงานภายนอกหลากหลายกลุ่มได้เข้ามาให้การสนับสนุนเพิ่มเติม เช่น ในส่วนของวัดดุจดิน หรืองบประมาณ จึงเกิดการจัดตั้งศูนย์การเรียนรู้ทางด้านการเกษตรของชุมชน การเข้าศึกษาดูงานจากหลากหลายหน่วยงานและชุมชนอื่นที่สนใจ รวมทั้งเชิญตัวแทนกลุ่มเป็นวิทยากรเผยแพร่องค์ความรู้ การนำผลผลิตที่ได้จากกลุ่มชุมชนไม่ว่าจะเป็นปุ๋ย ข้าว และพืชผักปลอดสารพิษไปจัดแสดงนิทรรศการ เผยแพร่ให้แก่ ชุมชน และผู้ที่สนใจ

ชุมชนสุขภาพดี การใช้สารเคมีด้านการเกษตรเป็นประจำทำให้เกิดปัญหาสุขภาพต่อผู้ใช้และชุมชนใกล้เคียง หลังจากการดำเนินโครงการระยะหนึ่งพบว่าคนในชุมชนมีสุขภาพที่ดีขึ้นโดยคณะทำงานได้ดำเนินการวิเคราะห์สาเหตุสุขภาพของคนในชุมชน ผลลัพธ์ที่เห็นได้ชัดคือไม่พบผู้มีระดับสารเคมีเกินมาตรฐานในเลือด



พื้นที่การทำเกษตรของชุมชนบ้านป่าไร่



โรงเรียนบ้านป่าไร่







โรงซักชุมชน...บ้านคลองตาล ...การจัดการเพื่ออนาคต

เรื่อง : นางสาวชัชนิกร แสงซึ้ง



โรงสูบน้ำชุมชน บ้านคลองเตย



พื้นที่ทำนาของเกษตรกรผู้ปลูกข้าวหอมมะลิ

บริบทของชุมชน

ชุมชนคลองเตย หมู่ที่ 8 ตำบลหนองแขม อำเภอฟาร์มปราโม จังหวัดพิษณุโลก ในฤดูน้ำหลากท่วมมาซึ่งเกิดขึ้นบ้างปี และแม้ว่าจะอยู่ใกล้เขื่อนนครสวรรค์ซึ่งเป็นเขื่อนที่ยกระดับน้ำเพื่อการชลประทานก็ตามในบางปีก็ประสบปัญหาการขาดแคลนน้ำทำนา เนื่องจากชุมชนดังกล่าวมีพื้นที่ ร้อยละ 90 เป็นพื้นที่ทำนา

และมีการทำนาก็หลายครั้งโดยเฉพาะในช่วงที่รัฐบาลมีนโยบายรับจำนำข้าวในราคาสูง ทำให้มีการปลูกข้าวกันอย่างคั่งเนื่องกันตลอดทั้งปี ส่งผลให้เกิดปัญหาตามมาอีกหลายด้าน ได้แก่ ด้านสิ่งแวดล้อม และสุขภาพ

อันสืบเนื่องมาจากการใช้สารเคมี ในการปลูกข้าว ด้านต้นทุนการผลิตที่สูงขึ้นเนื่องจากการปลูกข้าวที่ผิดแปลกไปจากฤดูกาลผลิตตามธรรมชาติ และการที่ชุมชนขาดการสนับสนุนแนวทางการประกอบอาชีพเสริมจึงทำให้มีความเสี่ยงจากปัญหาน้ำท่วมในบางปี และการปลูกข้าวที่มุ่งหวังผลผลิตสูงจึงทำให้ต้องใส่ปัจจัยการผลิตต่างๆ ทั้งปุ๋ยเคมี สารฆ่าแมลง เครื่องจักรกลการเกษตร ที่ขาดความเหมาะสมและความระมัดระวัง

จากกรณีตามปัญหาที่กล่าวมานั้น มหาวิทยาลัยเทคโนโลยีราชมงคลล้านนา ได้ดำเนินการภายใต้โครงการยกระดับคุณภาพชีวิตของหมู่บ้านและชุมชนแบบมีส่วนร่วม บริบทชุมชนซึ่งเป็นชุมชนเกษตรกรรมทำนาเป็นอาชีพหลัก สอดคล้องกับบริบทของมหาวิทยาลัยฯ ที่มีเอกลักษณ์ด้าน “เกษตรปลอดภัย” มีความพร้อมเรื่ององค์ความรู้ด้านการเกษตร ที่จะถ่ายทอดและแลกเปลี่ยนเรียนรู้กับชุมชน และยกระดับชุมชนร่วมกับหน่วยงานภาคอื่นๆ เช่น ศูนย์เมล็ดพันธุ์ข้าวพิษณุโลก สำนักงานเกษตรอำเภอฟาร์มปราโม ศูนย์ส่งเสริมอุตสาหกรรมภาคที่ 2 มหาวิทยาลัยธรรมศาสตร์ เพื่อให้ผลผลิตมีคุณภาพและเน้นการใช้เทคโนโลยีที่ปลอดภัยทุกขั้นตอนการผลิตได้แก่ การลดการใช้สารเคมีกำจัดวัชพืชในนา การใช้สารชีวภัณฑ์ในการควบคุมโรคและแมลงศัตรูพืช เป็นต้น

การมีส่วนร่วมชุมชน

แรกเริ่มนั้นตำบลหนองแขมยังไม่มีโรงสีข้าวชุมชนซึ่งต้องไปสีข้าวในตำบลใกล้เคียง และคนในชุมชนหันมาปลูกข้าวเพื่อบริโภคเองภายในชุมชน ทำให้เกิดความต้องการโรงสีข้าว เพื่อลดต้นทุน เพิ่มคุณภาพชีวิต และส่งเสริมสุขภาพ

เมื่อคนในชุมชนเห็นชอบ ได้มีการดำเนินกิจกรรม คือ การพาตัวแทนชุมชน คณะกรรมการบริหารหมู่บ้าน ไปศึกษาดูงานที่โรงสีข้าวบ้านเวฬุวัน อำเภอหนองบัว จังหวัดนครสวรรค์ เพื่อศึกษาการบริหารจัดการโรงสีข้าวชุมชนอย่างไร ให้ประสบความสำเร็จ

หลังจากศึกษาดูงานเสร็จสิ้น คณะกรรมการหมู่บ้าน ได้นำเสนอข้อมูลต่อชุมชน ทำให้เกิดการมีส่วนร่วมจากการตัดสินใจของคนในชุมชน จึงจัดการทำประชาคมขึ้น เพื่อให้ได้ผลการตัดสินใจในการจัดตั้งโรงสีข้าวชุมชน โดยมีผู้ใหญ่พยอม เบียมเหลี่ยม มอบที่ดินขนาด 1 ไร่ 2 งาน ให้เพื่อตั้งโรงสีข้าวชุมชน ซึ่งอยู่ท้ายหมู่บ้าน หากมีการสีข้าวจะไม่ส่งผลกระทบต่อด้านมลพิษแก่ชุมชน โดยงบประมาณที่ดำเนินการจัดตั้งโรงสีข้าวชุมชนในจังหวัดนครสวรรค์โครงการ SML พร้อมทั้งจัดตั้งคณะกรรมการบริหารจัดการโรงสีข้าวเพื่อเตรียมจัดตั้งโรงสีข้าวชุมชน โดยสนับสนุนการมีส่วนร่วมของชุมชน ในการพัฒนาทรัพยากรสิ่งแวดล้อม และพัฒนากระบวนการชุมชนเข้มแข็งให้เกิดพลังด้วยการ ร่วมคิด ร่วมทำ แก้ไขปัญหาของชุมชน ซึ่งเป็นปัจจัยที่สำคัญจะทำให้เกิดการพัฒนาในชุมชนอย่างยั่งยืน และเป็นการสร้างชุมชนที่เข้มแข็งต่อไป



ก. ผลสำเร็จเชื่อมโยงโครงการตั้งโรงสีข้าวชุมชน



ภาพพระปิ่นเกล้าในต่างแดน

องค์ความรู้สู่ชุมชน

ส่งเสริมการผลิต

สำรวจตรวจสอบแปลงข้าวและจัดเก็บข้อมูลเกษตรกรผู้ผลิตข้าวภายในตำบลหนองแขม เพื่อวางแผนคาดการณ์ปริมาณการผลิตข้าวได้ให้เพียงพอต่อการบริโภคและจำหน่ายให้อยู่ในเกณฑ์ราคาและคุณภาพข้าวเปลือกที่รับซื้อ เพื่อเชิญชวนเกษตรกรให้นำข้าวเปลือกมาสีที่โรงสีข้าวชุมชน “คลองตาล”

การติดตั้งระบบไฟฟ้าโรงสีข้าว

ระบบไฟฟ้าโรงสีข้าว 3 เฟส คือระบบไฟฟ้ามีสายเส้นไฟฟ้าจำนวน 3 เส้น และสายนิวทรอล 1 เส้น ระบบไฟฟ้าโรงสีสามารถต่อใช้งานเป็นระบบไฟฟ้า 1 เฟส ได้โดยต่อจากเฟสใดเฟสหนึ่งและสายนิวทรอลอีกเส้นหนึ่ง แรงดันไฟฟ้าระหว่างสายเฟสกับสายนิวทรอลมีค่า 220 โวลท์ และแรงดันไฟฟ้าระหว่างสายเฟสด้วยกันมีค่า 380 โวลท์ ระบบนี้จึงเรียกว่าระบบไฟฟ้า 3 เฟส 4 สาย 220/380 โวลท์

ข้อดีสามารถจ่ายกระแสไฟฟ้าได้มากกว่าระบบ 1 เฟส ถึง 3 เท่า จึงเหมาะสมกับโรงสีข้าวเพราะต้องการใช้ไฟฟ้ามาก

การซ่อมบำรุงรักษาโรงสีข้าว

เมื่อโรงสีข้าวมีการทำงาน การเสื่อมสภาพของวัสดุบางตัว อุปกรณ์บางอย่างต้องดูแล การบำรุงรักษาวัสดุอุปกรณ์ระบบไฟฟ้า จึงควรต้องมีการตรวจเช็คสภาพทุกครั้งก่อนและหลังการสีข้าวอุปกรณ์ที่ควรตรวจเช็คอย่างสม่ำเสมอ ได้แก่ สายพาน สายลำเลียง มอเตอร์ ของกระพ้อ 3 ชั้น และ 4 ชั้น ตะแกรงทำความสะอาด เครื่องบดกลบ ถังเก็บข้าวเปลือก แท่นยิงสีสายไฟ ระบบไฟฟ้า เป็นต้น

ข้อมูลการตลาดข้าวสาร

ลูกค้าเป้าหมายหลัก ได้แก่ ศรีเรือนภายในหมู่บ้านคลองตาล และตำบลหนองแขมลูกค้า เป้าหมายรอง ได้แก่ ร้านจำหน่ายข้าวสาร

จุดเด่นผลิตภัณฑ์ ได้แก่ การผลิตข้าวสารปลอดภัยได้รับการรับรองความปลอดภัยจากห้องปฏิบัติการกลุ่มพัฒนาการตรวจสอบพืชและปัจจัยการผลิต สำนักงานวิจัยและพัฒนาการเกษตร เขตที่ 2 อ.วังทอง จ.พิษณุโลก เทคโนโลยีกระบวนการผลิตจาก มทร.ล้านนา พิษณุโลก

ช่องทางจำหน่ายอื่นๆ โดยการขายตรงให้แก่ โรงพยามาลในเขตจังหวัดพิษณุโลก

การรวมกลุ่ม

กลุ่มผู้ผลิตเมล็ดพันธุ์ข้าว กลุ่มมีความเข้มแข็ง สามารถผลิตข้าวมีคุณภาพตามมาตรฐานการผลิตข้าว GAP

กลุ่มผู้ผลิตข้าวปลอดภัย สามารถผลิตข้าวมีคุณภาพสู่ตลาดข้าวเพื่อสุขภาพ

กลุ่มโรงสีข้าวชุมชนตำบลหนองแรม กลุ่มมีความเข้มแข็งด้านการบริหารจัดการ สามารถผลิตข้าวสารสู่ตลาดผู้บริโภคข้าวเพื่อสุขภาพ

กลุ่มอาชีพเสริม สามารถสร้างรายได้เพิ่มมากขึ้น เช่น การเลี้ยงไก่เหลืองหางขาว สุกร

การประสานความร่วมมือ

ได้รับการยอมรับและได้รับการสนับสนุนจากหน่วยงานต่างๆ อาทิ การสนับสนุนวิทยากรจาก ศูนย์ผลิตเมล็ดพันธุ์ข้าวจังหวัดพิษณุโลก และสำนักงานเกษตรอำเภอฟาร์มโพธิ์ อังคภากรบริหารส่วนตำบลหนองแรม โรงเรียนบ้านคลองตาล โรงพยาบาลส่งเสริมสุขภาพตำบลหนองแรม วัดหนองแรม ให้การสนับสนุนช่วยอำนวยความสะดวกด้านสถานที่ และให้ข้อมูลชุมชน

ผลการดำเนินงาน

การบริหารจัดการโรงสี

สมาชิกกลุ่มโรงสีข้าววางแผนการดำเนินงานโรงสีข้าวโดยช่วงแรกทำแบบเศรษฐกิจพอเพียง จำหน่ายเฉพาะภายในหมู่บ้านหรือตำบลก่อน มีขั้นตอนการดำเนินงานดังนี้

คาดการณ์ปริมาณความต้องการบริโภคข้าว โดยสำรวจข้อมูลผู้บริโภคในหมู่บ้านคลองตาลและหมู่บ้านอื่นๆ ภายในตำบลหนองแรม ก่อนว่าแต่ละครัวเรือนมีความต้องการบริโภคข้าวพันธุ์อะไร ปริมาณทำไต่ต่อเดือน

คาดการณ์ปริมาณการผลิตข้าวเปลือก โดยสำรวจผู้ผลิตข้าวแต่ละแปลง สามารถผลิตได้ปริมาณรวมเท่าใด

จัดทำแผนการรับซื้อข้าวเปลือก ภายในหมู่บ้านให้สอดคล้องกับ "กำลังซื้อ" ของกลุ่ม

ทำสัญญาซื้อขายข้าวล่วงหน้า ในแปลงที่จะรับซื้อ

ทำสัญญาเช่ายุ้งข้าว เพื่อจัดเก็บข้าวที่รับซื้อแล้วดำเนินการสีข้าวและจัดส่ง แต่ละบ้านที่สำรวจไว้เบื้องต้น

กำหนดจำนวนและบุคคลรับผิดชอบงาน

ผู้จัดการโรงสีข้าวชี้แจงโครงสร้างการแบ่งงานภายในโรงสีข้าว ชุมชนให้แก่มหาชิก และประมาณการจำนวนผู้รับผิดชอบงานตามความสามารถและความถนัดของสมาชิกแต่ละคน



เครื่องจักรภายในโรงสีข้าวชุมชนตำบลหนองแรม



เครื่องจัดขายในโรงสีข้าวชุมชนบ้านคลองตาล

การขยายผลการดำเนินงาน

- ด้านรายได้ สามารถสร้างรายได้มูลค่าเพิ่มจากการปลูกข้าวได้ โดยการแปรรูปเป็นข้าวสาร และเมล็ดพันธุ์ข้าว เพื่อบริโภค และใช้ในชุมชน สามารถจำหน่ายข้าวในชุมชนใกล้เคียงได้ เป็นการพัฒนาต่อยอดผลิตภัณฑ์จากโรงสีข้าว
- สร้างเครือข่าย มีการแลกเปลี่ยน ประสบการณ์ มาตรฐานบรรจุภัณฑ์ ช่องทางการซื้อขาย และการตลาด ทำให้ชุมชนเรียนรู้ กลไกตลาดเมล็ดพันธุ์ข้าวปลอดภัย โดยมีตลาดด้านสาธารณสุข เพิ่มอีกหนึ่งช่องทางจากการแลกเปลี่ยน
- การบริหาร มีการบริหารจัดการโรงสีข้าวชุมชนได้อย่างเป็นระบบและเป็นที่ยอมรับของชุมชน โดยสามารถให้ความรู้ และให้คำปรึกษา เพื่อให้ได้โรงสีข้าวที่ตรงตามความต้องการใช้งานของชุมชน
- สร้างอาชีพเพิ่มรายได้ มีการแบ่งงานภายในโรงสี โดยมอบหมายหน้าที่ความรับผิดชอบของแต่ละแผนกงานให้กับคนในชุมชน ตามความสามารถและความถนัดของแต่ละคน โดยมีค่าตอบแทน เจ้าหน้าที่โรงสี ไม่เกินร้อยละ สิบห้าของกำไรสุทธิ
- สร้างช่องทาง มีการพัฒนาตนเองในการเข้าถึงข้อมูลสารสนเทศทาง ระบบโซเชียลเน็ตเวิร์ค เช่น Facebook / Line เพื่อเพิ่มช่องทางไปสู่การสร้างรายได้แก่ชุมชน



การทำนาด้วยวิธีการโยนกล้า



ภาพ: ชัยวัฒน์ เกตุทอง

บ้านสวนหลวง ...ห้องนำหลักปรัชญาของเศรษฐกิจพอเพียง

เรื่อง : นศ. ดวงพร อ่อนหวาน

บริบทของชุมชน

บ้านสวนหลวง หมู่ที่ 3 เป็นหมู่บ้านขนาดเล็ก ในตำบลทาทุมเงิน อำเภอแม่ทา จังหวัดลำพูนมีประชากรจำนวน 232 คนครัวเรือน ส่วนใหญ่ประกอบอาชีพเกษตรกรรม และรับจ้างทั่วไป ปัญหาของชุมชนที่เกิดขึ้นคือ ประชาชนส่วนใหญ่มีรายได้น้อย เนื่องด้วยพื้นฐานอาชีพการทำเกษตรกรรมที่มีต้นทุนในการผลิตค่อนข้างสูง ไม่มีทางเลือกในการประกอบอาชีพอื่น และยังไม่มียุทธศาสตร์เข้ามาให้ความรู้หรือส่งเสริมด้านการประกอบอาชีพ ผู้นำชุมชนประกอบด้วยผู้ใหญ่บ้าน นายคำรณ ใจภาค และแกนนำของชุมชน ต้องการแก้ไขปัญหาเรื่องรายได้ของชุมชน ให้มีชีวิตที่ดีขึ้น จึงมีแนวคิดในการพัฒนาหมู่บ้าน ให้สามารถพึ่งพาตนเองได้ มีอาชีพเสริม และลดต้นทุนทางการเกษตร จึงได้ทำหนังสือขอรับการบริการวิชาการจากศูนย์จัดการข้อมูลเพื่อการวิจัยและพัฒนาศักยภาพชุมชน คณะบริหารธุรกิจและศิลปศาสตร์ มหาวิทยาลัยเทคโนโลยีราชมงคลล้านนา เชียงใหม่ เพื่อมาเป็นพี่เลี้ยงในด้านการจัดการความรู้เกษตร รวมทั้งการนำหลักปรัชญาของเศรษฐกิจพอเพียงมาใช้ในชุมชน สร้างจิตสำนึกในการพึ่งพาตนเอง

จากความต้องการของชุมชน ศูนย์จัดการข้อมูลเพื่อการวิจัยและพัฒนาศักยภาพชุมชน ได้ดำเนินกิจกรรมต่างๆ ภายใต้ “โครงการจัดการความรู้เพื่อสร้างฐานความรู้ตามหลักปรัชญาของเศรษฐกิจพอเพียง” ตั้งแต่ปี พ.ศ. 2555 โดยได้รับการสนับสนุนงบประมาณจากมหาวิทยาลัยเทคโนโลยีราชมงคลล้านนา ในการขับเคลื่อนกิจกรรม เน้นเรื่องแก้ไขปัญหาของชุมชน โดยส่งเสริม และสร้างฐานความรู้ตามหลักปรัชญาของเศรษฐกิจพอเพียง สร้างความสามัคคีของคนในชุมชน เป็นแหล่งเรียนรู้ แหล่งถ่ายทอดเทคโนโลยีด้านการเกษตร เป็นต้นแบบตามหลักปรัชญาของเศรษฐกิจพอเพียง โดยชุมชนและมหาวิทยาลัยได้มีการดำเนินกิจกรรมร่วมกัน ตั้งแต่กระบวนการวางแผนตลอดจนกิจกรรมการดำเนินงาน รวมทั้งกิจกรรมการศึกษาดูงาน



การมีส่วนร่วมชุมชน

สิ่งสำคัญของการทำงานร่วมกับชุมชนอย่างยั่งยืนคือ การสร้างการยอมรับของคนในชุมชนต่อคณะทำงาน และต่องานที่ทำร่วมกัน รวมทั้งสร้างวิธีการทำงานที่ทำให้เกิดการมีส่วนร่วมระหว่างคณะทำงานกับคนในชุมชน มีการวางแผนดำเนินงานเพื่อให้กระบวนการเป็นขั้นตอนภายใต้การมีส่วนร่วมของคนในชุมชน เริ่มจากกิจกรรมสร้างความเข้าใจวัตถุประสงค์ของโครงการ กิจกรรมการวิเคราะห์เพื่อทราบสภาพปัญหาและความต้องการของชุมชน แล้วจึงมาร่วมกันกำหนดแผนกิจกรรมการดำเนินงาน สำหรับโครงการนี้กิจกรรมที่สำคัญที่สุดคือการเรียนรู้เกี่ยวกับการดำรงชีวิตตามหลักปรัชญาของเศรษฐกิจพอเพียง พระราชดำริของพระบาทสมเด็จพระเจ้าอยู่หัวรัชกาลที่ 9 เพื่อให้เกิดความเข้าใจ ยอมรับ แล้วจึงดำเนินงานตามแผนที่วางไว้ โดยแกนนำของหมู่บ้านไปศึกษาดูงานหมู่บ้านเศรษฐกิจพอเพียงบ้านม่วงเขียน อำเภอสันกำแพง จังหวัดเชียงใหม่ หลังจากดูงานมีการสรุปผลการเรียนรู้ วางแผนการนำองค์ความรู้ที่ได้จากการศึกษาดูงานมาประยุกต์เพื่อปฏิบัติจริงตามสภาพแวดล้อมของชุมชน และเริ่มดำเนินกิจกรรมตามแผนที่วางไว้ โดยในทุกกิจกรรม จะมีการติดตามผลการดำเนินงานอย่างต่อเนื่อง เพื่อรับทราบปัญหาและหาแนวทางแก้ไขปัญหาร่วมกัน

นอกเหนือจากการทำงาน และวางแผนร่วมกับชุมชนแล้ว เพื่อผลสำเร็จที่ดีของโครงการ คณะทำงานยังได้ดำเนินการสร้างความเข้าใจ การยอมรับ และทำงานร่วมกับหน่วยงานที่เกี่ยวข้องในพื้นที่ด้วย โดยประสานความร่วมมือกับหน่วยงานท้องถิ่นต่างๆ อาทิ อำเภอแม่ทา เทศบาลตำบลหาขุมเงิน สถานีพัฒนาที่ดินจังหวัดลำพูน สำนักงานส่งเสริมการศึกษานอกระบบและการศึกษาตามอัธยาศัยตำบลหาขุมเงิน ธนาคารเพื่อการเกษตรและสหกรณ์การเกษตร สาขาอำเภอแม่ทา ซึ่งทำให้ได้รับการสนับสนุนการทำงานเพิ่มเติม เช่น สถานีพัฒนาที่ดินลำพูน มาให้ความรู้เรื่องการทำปุ๋ยหมักสูตรพระราชทาน เพื่อลดการเผาเศษซากจากการเกษตร และยังให้ศูนย์เรียนรู้เศรษฐกิจพอเพียงบ้านสวนหลวงเป็นที่ตั้ง ธนาคารปูอินทรีย์ : ธนาคารสาขาบ้านสวนหลวง ของหน่วยพัฒนาที่ดินที่ 1 สถานีพัฒนาที่ดินลำพูน สำนักงานพัฒนาที่ดินเขต 6 กรมพัฒนาที่ดิน รวมถึงแต่งตั้งแกนนำของกลุ่มปูอินทรีย์เป็นหมอดินอาสาระดับตำบลและระดับอำเภอ เป็นต้น รวมทั้งการนำสมาชิกในชุมชนเข้ารับการประชุมสัมมนาต่างๆ เป็นการเพิ่มพูนความรู้ นำมาปรับใช้ภายในศูนย์การเรียนรู้ และกลุ่มอาชีพ สามารถขยายผลการดำเนินงานที่ได้สู่คนในชุมชนให้กว้างขวางเพิ่มขึ้น รวมถึงสามารถถ่ายทอดความรู้ ขยายผล สู่คนภายนอกชุมชนหรือผู้ที่สนใจทั่วไปได้

องค์ความรู้สู่ชุมชน

กระบวนการทำงาน

ศูนย์จัดการข้อมูลเพื่อการวิจัยและพัฒนาศักยภาพชุมชน คณะบริหารธุรกิจและศิลปศาสตร์ มหาวิทยาลัยเทคโนโลยีราชมงคลธัญบุรี เชียงใหม่ มีการวางแผน ลำดับขั้นตอนการทำงาน รวมถึงการกำหนด แผนการจัดการความเสี่ยง ในกรณีที่มีการดำเนินการไม่เป็นไปตามแผนที่วางไว้ โดยสามารถสรุปการวางแผนและขั้นตอนการทำงาน คือ

- การสำรวจข้อมูลสภาพปัญหาและความต้องการของชุมชน
- คัดเลือกความต้องการส่วนร่วมและวางแผนการทำงานร่วมกับชุมชนเพื่อแก้ไขปัญหา
- ดำเนินกิจกรรมตามแผนการทำงานที่กำหนดร่วมกันไว้
- สรุปผลงานและปัญหาจากการดำเนินกิจกรรมทุกกิจกรรม เพื่อทบทวนการทำงานและร่วมกันแก้ปัญหาในการดำเนินกิจกรรมต่อไป
- ให้อิโกลาชุมชนเข้าร่วมการศึกษาดูงานและการประชุมสัมมนาต่างๆ เพื่อเพิ่มพูนความรู้และส่งเสริมการทำงานของกลุ่มจากการนำความรู้ที่ได้รับมาปรับใช้
- ขยายผลการดำเนินกิจกรรมของกลุ่มสู่คนในชุมชนและชุมชนอื่น เพื่อสร้างเครือข่ายขยายองค์ความรู้และเกิดการแลกเปลี่ยนองค์ความรู้



นักศึกษากลุ่มบ้านสวนหลวง

การเปลี่ยนแปลงที่ดิน

จากเดิมที่หมู่บ้านสวนหลวงเป็นหมู่บ้านที่ประชาชนมีรายได้น้อยจากการขาดโอกาสด้านอาชีพ ไม่มีกิจกรรมกลุ่มทำกิจกรรม เป็นหมู่บ้านที่ไม่มีชื่อเสียง ไม่มีหน่วยงานมาส่งเสริมผลจากการทำงานร่วมกับคณะทำงาน ทำให้เกิดผลที่ดีที่เห็นเด่นชัด ดังนี้

การรวมกลุ่ม

- เกิดการรวมตัวดำเนินกิจกรรมเพื่อสร้างอาชีพและสร้างรายได้เพิ่มขึ้น เช่น การทำปุ๋ยอินทรีย์ การเพาะเห็ด การปลูกผักปลอดภัย การทำผลิตภัณฑ์ใช้ในครัวเรือน เป็นต้น
- เกิดการรวมกลุ่มกันเป็น ศูนย์เรียนรู้เศรษฐกิจพอเพียงบ้านสวนหลวง ที่มีคณะกรรมการ และสมาชิกในหมู่บ้านร่วมกันทำกิจกรรม มีการบันทึกเอกสารที่จำเป็นเบื้องต้นเพื่อให้เกิดความชัดเจน ไปร่งใส่ในการดำเนินกิจกรรมของกลุ่ม
- เกิดกลุ่มย่อยภายใต้ศูนย์เรียนรู้เศรษฐกิจพอเพียงบ้านสวนหลวง เช่น กลุ่มปุ๋ยอินทรีย์ กลุ่มเพาะเห็ด กลุ่มผลิตภัณฑ์ของแม่บ้าน เป็นต้น

การประสานความร่วมมือ

- ได้รับการยอมรับและได้รับการสนับสนุนจากหน่วยงานต่างๆ อาทิ
- หน่วยงานที่ดินที่ 1

สถานีพัฒนาที่ดินลำพูน สำนักงานพัฒนาที่ดินเขต 6 กรมพัฒนาที่ดิน ยกระดับกลุ่มให้เป็นที่ตั้ง ธนาคารปุ๋ยอินทรีย์ : ธนาคารสาขาบ้านสวนหลวง และแต่งตั้งแกนนำของกลุ่มปุ๋ยอินทรีย์เป็นหมอดินอาสา ระดับตำบล และระดับอำเภอ

- สำนักงานส่งเสริมการศึกษานอกระบบและการศึกษาตามอัธยาศัยตำบลทาขุมเงิน (กศน.)

กศน. ตำบลทาขุมเงิน ดำเนินการอบรมอาชีพให้กับกลุ่มแม่บ้านและการสนับสนุนการศึกษาดูงาน รวมทั้งส่งเสริมให้กลุ่มแม่บ้าน เป็นวิทยากรอบรมให้กับหมู่บ้านอื่นในตำบลทาขุมเงิน

- เทศบาลตำบลทาขุมเงิน
เทศบาลตำบลทาขุมเงิน ให้ความอนุเคราะห์สนับสนุนกลุ่มปุ๋ยอินทรีย์ให้ใช้พื้นที่และอาคารของเทศบาลตำบลทาขุมเงิน เป็นที่ผลิตปุ๋ยอินทรีย์
- โรงพยาบาลส่งเสริมสุขภาพตำบลทาขุมเงิน
โรงพยาบาลฯ ใช้พื้นที่ศูนย์เรียนรู้เศรษฐกิจพอเพียงบ้านสวนหลวง เป็นแหล่งสนับสนุนการศึกษาดูงานของกลุ่มนักศึกษาแพทย์ และนักท่องเที่ยวดังประเทศมาเรียนรู้กิจกรรมภายในศูนย์ฯ



ผลิตภัณฑ์ชุมชน แชมพูสมุนไพรดอกอัญชัน ของกลุ่มแม่บ้าน บ้านสวนหลวง

คุณภาพชีวิตที่ดี

- การลดรายจ่าย สมาชิกศูนย์เรียนรู้เศรษฐกิจพอเพียงบ้านสวนหลวง สามารถลดรายจ่ายจากการผลิตปุ๋ยอินทรีย์ น้ำยาล้างจาน แชมพู จำหน่ายให้สมาชิกซื้อไปใช้ในภาคฤดู และจากความรู้เรื่องคุณภาพของดินทำให้ชุมชนหันมาให้ความสนใจการใช้ปุ๋ยอินทรีย์ แทนการใช้ปุ๋ยเคมี และเลือกใช้วัสดุรปุ๋ยที่เหมาะสมกับดินและพืช ทำให้ต้นทุนในการทำการเกษตรของคณในชุมชนลดลง
- เพิ่มรายได้ สมาชิกศูนย์เรียนรู้เศรษฐกิจพอเพียงบ้านสวนหลวง มีรายได้เพิ่มขึ้นจากการจำหน่ายผลผลิตที่ร่วมกันผลิต เช่น เห็ด นางฟ้า น้ำยาล้างจาน เป็นต้น รวมถึงการมีอาชีพเสริมที่เกิดจากการอบรมด้านต่างๆ ทำให้มีรายได้เสริมจากการทำอาชีพการเกษตร และการรับจ้าง
- เกิดองค์ความรู้และทักษะใหม่ๆ แต่เดิมคนในชุมชนขาดองค์ความรู้ที่จะนำมาใช้ในการพัฒนาการทำเกษตรในชุมชน รวมถึงความรู้ที่จะนำมาสร้างอาชีพเสริม จากการเข้ามาดำเนินงานของคณะทำงาน ทำให้ชุมชนได้รับองค์ความรู้ใหม่ๆ ที่จะนำมาพัฒนาต่อยอดภูมิปัญญาเดิมของตนเองเกิดเป็นทักษะความชำนาญใหม่สร้างอาชีพเสริมให้แก่คนในชุมชน สามารถถ่ายทอดให้กับคนในชุมชน ชุมชนใกล้เคียง และผู้มาศึกษาดูงาน พัฒนาคณะในชุมชนให้เป็นวิทยากรที่สามารถถ่ายทอดความรู้ต่อไปได้
- การทำงานเป็นทีม คนในชุมชนหลังจากได้รับการพัฒนา และมีการส่งเสริมการทากิจกรรมทำให้ทุกคนในชุมชนมีส่วนร่วม ทำให้คนในชุมชนมีการสื่อสารและมีกิจกรรมทำร่วมกันมากขึ้น มีการดำเนินกิจกรรมที่สามารถแลกเปลี่ยนความคิดเห็น การแลกเปลี่ยนองค์ความรู้ระหว่างกัน รวมถึงการเสียสละเวลาในการเข้าร่วมกิจกรรมอย่างต่อเนื่อง สร้างจิตสำนึกในการเสียสละเข้าร่วมกิจกรรมของชุมชนมากขึ้น
- การเป็นที่ยอมรับของชุมชน สังคม จากการทำกิจกรรมอย่างต่อเนื่องร่วมกับคณะทำงาน มีผลงานประจักษ์และมีคุณภาพ ทำให้ชุมชนเป็นที่รู้จักและได้รับการยอมรับจากหน่วยงานต่างๆ มีการเข้ามาศึกษาดูงาน เป็นแหล่งเรียนรู้ของผู้ที่สนใจ รวมถึงการส่งเสริมการเป็นวิทยากรบรรยายให้ความรู้ของตัวแทนกลุ่มต่างๆ เป็นการสร้างการยอมรับ และสร้างความภาคภูมิใจของทั้งตัวบุคคล และชุมชน

ผลการดำเนินงาน

โครงการทำให้ชุมชนได้ความรู้และปรับใช้อย่างเหมาะสมกับศักยภาพของตน มีความรู้ความเข้าใจในเรื่องของหลักปรัชญาของเศรษฐกิจพอเพียงมากยิ่งขึ้น ได้มีการจัดตั้งศูนย์เรียนรู้เศรษฐกิจพอเพียงบ้านสวนหลวง เพื่อเป็นสถานที่ทำกิจกรรมและถ่ายทอดองค์ความรู้และเทคโนโลยี ภายในศูนย์ประกอบด้วยกลุ่มวิทยุอินทรีย์ กลุ่มเพาะเห็ดนางฟ้า และกลุ่มผลิตภัณฑ์ของแม่บ้าน ซึ่งได้ผลิตภัณฑ์กลุ่มคือ แชมพูสมุนไพร และน้ำยาล้างจาน เพื่อใช้ภายในชุมชน ลดค่าใช้จ่ายภายในครัวเรือนได้สอดคล้องกับวัตถุประสงค์ของโครงการที่มุ่งหวังยกระดับคุณภาพชีวิตให้ดีขึ้น ลดปัญหาหนี้สิน ทำให้เห็นความสำคัญของทรัพยากรธรรมชาติ วิถีชีวิต วัฒนธรรม และภูมิปัญญาดั้งเดิมของชุมชน ดำรงชีวิตอย่างพอเพียง และสามารถพึ่งพาตนเองได้ นอกจากการดำเนินงานข้างต้นแล้ว คณะทำงานยังได้ส่งเสริมกิจกรรมที่เกี่ยวข้อง ที่จะก่อให้เกิดประโยชน์ต่อชุมชน และสร้างองค์ความรู้ใหม่ๆ เพิ่มขึ้นให้แก่ชุมชนอย่างต่อเนื่อง อาทิ การให้ความรู้และการฝึกปฏิบัติการทำนาโยน เพื่อลดต้นทุนในการปลูก

ข้าว การเลี้ยงกบสร้างรายได้เสริม การถ่ายทอดเทคโนโลยีเครื่องถนอมน้ำยาล้างจานและแชมพูสมุนไพรให้กับกลุ่มผลิตภัณฑ์ของแม่บ้าน เพื่อลดต้นทุนในการผลิต และสร้างมาตรฐานการผลิตให้เป็นมาตรฐานเดียวกันในแต่ละรอบการผลิต การอบรมให้ความรู้ด้านการเพาะเห็ดนางฟ้า และการแปรรูปเห็ดนางฟ้า การทำน้ำส้มควันไม้ การปลูกผักปลอดสารพิษ และมีการจำหน่ายในราคาถูกให้กับสมาชิกเป็นการลดค่าใช้จ่ายในครัวเรือน รวมถึงจำหน่ายให้กับคนในชุมชน และชุมชนใกล้เคียง เป็นการสร้างรายได้ให้กับสมาชิกอีกทางหนึ่ง นอกจากนี้ด้านการอบรมให้ความรู้ และการพัฒนาต่อยอดกิจกรรมต่างๆ แล้วยังมีการอบรมให้ความรู้เรื่องการบริหารจัดการกลุ่มอย่างต่อเนื่อง ตั้งแต่การบันทึกเอกสารที่จำเป็นเบื้องต้น เช่น การจดรายงานการประชุมของศูนย์ การบันทึกทะเบียนสมาชิก การบันทึกรายได้และค่าใช้จ่ายของศูนย์ รวมถึงการบันทึกสมุดเยี่ยมชมนศูนย์ เพื่อสร้างกระบวนการบริหารจัดการกลุ่มให้เกิดความโปร่งใส สามารถตรวจสอบได้ และก่อให้เกิดความยั่งยืนของกลุ่มต่อไป



แม่บ้านจากศูนย์ฯบ้านสวนหลวง

การขยายผลการดำเนินงาน

จากการยอมรับของชุมชนในการทำงานร่วมกับคณะทำงานโดยชุมชนมีส่วนร่วมในกระบวนการทำงาน ทำให้ผลงานบรรลุตามเป้าหมายของโครงการและชุมชน ศูนย์จัดการข้อมูลเพื่อการวิจัยและพัฒนาศักยภาพชุมชน คณะบริหารธุรกิจและศิลปศาสตร์ มหาวิทยาลัยเทคโนโลยีราชมงคลธัญบุรี เชียงใหม่ จึงได้รับงบประมาณสนับสนุนกิจกรรมส่งเสริมการนำวิทยาศาสตร์ เทคโนโลยี และนวัตกรรมเพื่อเพิ่มศักยภาพการผลิตและเศรษฐกิจชุมชน : งานหมู่บ้านแม่ข่ายวิทยาศาสตร์และเทคโนโลยี ประจำปีงบประมาณ พ.ศ. 2558

ของกระทรวงวิทยาศาสตร์และเทคโนโลยี ร่วมกับกลุ่มปุยอินทรีรี่ ของศูนย์เรียนรู้เศรษฐกิจพอเพียงบ้านสวนหลวง ตั้งแต่ปี 2558 จนถึงปัจจุบัน ทำให้กลุ่มปุย พัฒนาเป็น “กลุ่มปุยอินทรีรี่บ้านสวนหลวง” พร้อมทั้งได้รับความรู้ในการผลิตปุยอินทรีรี่คุณภาพสูงจากหลายหน่วยงาน อาทิเช่น กระทรวงวิทยาศาสตร์และเทคโนโลยี สถาบันวิจัยและพัฒนาพื้นที่สูง เป็นต้น มีการฝึกปฏิบัติการวิเคราะห์คุณภาพของดิน รวมถึงการวิเคราะห์คุณภาพของปุยอินทรีรี่ที่ทำการผลิต การพัฒนาคุณภาพของปุยอินทรีรี่ที่ได้มาตรฐาน เพื่อสร้างความมั่นใจให้แก่เกษตรกร ตลอดจนเตรียมมาตรการรองรับการขาดแคลนวัตถุดิบในการผลิตที่จะเกิดขึ้นในอนาคต และเพื่อเพิ่มประสิทธิภาพการผลิตของเกษตรกรในพื้นที่ และชุมชนใกล้เคียง ปัจจุบันกิจกรรมต่างๆ ยังคงดำเนินอยู่อย่างต่อเนื่อง และมีการปรับปรุงและพัฒนาองค์ความรู้เพิ่มขึ้น จนทำให้ศูนย์เศรษฐกิจบ้านสวนหลวง เป็นแหล่งเรียนรู้ด้านเศรษฐกิจพอเพียง แหล่งศึกษาดูงาน ทำให้ชุมชนเกิดความเข้มแข็ง สร้างความรัก ความสามัคคี และมีองค์ความรู้ที่จะขับเคลื่อนให้ชุมชนสามารถพึ่งพาตนเองได้อย่างยั่งยืน



การเพาะเห็ดนางฟ้าของชุมชนบ้านสวนหลวง



ขั้นตอนการเพาะเห็ดนางฟ้าที่แปลงชุมชนบ้านสวนหลวง



คณะที่ปรึกษา

- | | |
|----------------|----------------|
| 1. ผศ.ประพัฒน์ | เชื้อไทย |
| 2. นายภาสกรรณ์ | วัชรดำรงศักดิ์ |
| 3. นายฤกษ์พงศ์ | เพชรบุค |

กองบรรณาธิการ

- | | |
|-----------------------|------------|
| 1. ผศ.เกรียงไกร | อารทศศรี |
| 2. ผศ.อุษานา | เชาสุขนุ |
| 3. นางสาวเลี่ยม | ดินดี |
| 4. นายวิษณุศักดิ์เกษม | คำยอง |
| 5. นางสาวฉวีฉวี | มโนทฤกษ์ |
| 6. นางสาวนันทิยา | แสงโต |
| 7. นางสาวศิริประภา | วงศ์ชัย |
| 8. นายวราเชนทร์ | เทียนนิมิต |

เขียนเรื่องเนื้อหา

- | | |
|-----------------------|------------|
| 1. นายวิษณุศักดิ์เกษม | คำยอง |
| 2. นายวราเชนทร์ | เทียนนิมิต |

นำออกแบบศิลป์

- | | |
|-------------------|----------|
| 1. นางสาวสุชาสินี | ผู้ดูแลฯ |
|-------------------|----------|

ถ่ายภาพ

- | | |
|-------------------|------------|
| 1. นายจักริรินทร์ | ข้ามเนบิตี |
| 2. นายวิวิทย์ | ณ วรรณมา |

บทความ

- | | |
|--|--------------------------|
| 1. ราชินีแห่งพืชน้ำมัน ณ โครงการหลวงห้วยเขี้ยว | นางสาวกมลพรชน เลิศบัวบาน |
| 2. เรียงจา สมุนไพรพื้นบ้าน สดน้ำศาลาในแอ่ง | ผศ. ปริญญาวัติ ศรีตฤทัย |
| 3. ปุ๋ยอินทรีย์ชีววิถี สดมลพิษ เพิ่มมูลค่า | นายปรีชา นามวงศ์ |
| 4. ไรต์สบูมบน บ้านคลองศาล การจัดการเพื่อนาต | นางสาวรัชนิกร แร่แข็ง |
| 5. สวนหลวง น้อมนำหลักปรัชญาของเศรษฐกิจพอเพียง | ผศ.ดวงพร อ่อนหวาน |



Scanned with
CamScanner